



П О С Т А Н О В Л Е Н И Е
АДМИНИСТРАЦИИ
ЧАЙКОВСКОГО МУНИЦИПАЛЬНОГО РАЙОНА
ПЕРМСКОГО КРАЯ

10.10.2017

№ 1365

О внесении изменений в муниципальную программу "Экономическое развитие в Чайковском районе", утвержденную постановлением администрации Чайковского муниципального района от 01.11.2013 года №2922

На основании статьи 17 Федерального закона от 06 октября 2003 года № 131-ФЗ «Об общих принципах организации местного самоуправления в Российской Федерации», Устава Чайковского муниципального района

ПОСТАНОВЛЯЮ:

1. Внести в муниципальную программу «Экономическое развитие в Чайковском муниципальном районе», утвержденную постановлением администрации Чайковского муниципального района от 01 ноября 2013 года № 2922 (в редакции постановлений администрации Чайковского муниципального района от 20.12.2013 № 3330, от 12.03.2014 № 475, от 23.07.2014 № 1464, от 16.09.2014г. №1772 , от 29.10.2014 №1921, от 25.11.2014 № 2144, от 27.02.2015 №499, от 07.09.2015 №1107, от 12.10.2015 №1202, от 18.12.2015 №1499, от 13.01.2016 №12, от 14.03.2016 №189, от 23.05.2016 №458, от 27.10.2016 № 976, от 24.03.2017 №307, от 19.04.2017 № 432, от 29.06.2017 №910), изменения, изложив ее в новой редакции согласно приложению.

2. Опубликовать постановление в муниципальной газете «Огни Камы» и разместить на официальном сайте администрации Чайковского муниципального района.

3. Постановление вступает в силу с момента опубликования.

4. Контроль за исполнением постановления возложить на заместителя главы муниципального района – главы администрации Чайковского муниципального района, начальника управления финансов и экономического развития Терентьеву Л.А.

Глава муниципального района –
глава администрации Чайковского
муниципального района

Ю.Г.Востриков

ПАСПОРТ
муниципальной программы «Экономическое развитие в Чайковском
муниципальном районе»

Ответственный исполнитель программы	Управление финансов и экономического развития администрации Чайковского муниципального района
Соисполнители программы	Комитет по управлению имуществом администрации Чайковского муниципального района; НО «Чайковский муниципальный фонд поддержки малого предпринимательства»
Участники программы	НО «Чайковский муниципальный фонд поддержки малого и среднего предпринимательства»; Коммерческие и некоммерческие организации; Субъекты малого и среднего предпринимательства.
Подпрограммы программы	1. «Формирование благоприятной инвестиционной среды в Чайковском муниципальном районе на 2014-2020 годы» 2. «Развитие внутреннего и въездного туризма в Чайковском муниципальном районе на 2014-2020 годы» 3. «Развитие малого и среднего предпринимательства в Чайковском муниципальном районе на 2014-2020 годы» 4. «Создание условий для обеспечения поселений, входящих в состав Чайковского муниципального района, услугами общественного питания, торговли и бытового обслуживания на 2014-2020 годы» 5. «Развитие сотрудничества органов местного самоуправления Чайковского муниципального района и крупных, средних предприятий Чайковского муниципального района на 2014-2020 годы». 6. «Обеспечение реализации муниципальной программы»
Цели программы	Устойчивый экономический рост на территории Чайковского муниципального района
Задачи программы	Сохранение традиционных и содействие формированию новых отраслей экономического развития, в том числе внутреннего и въездного туризма. Формирование развитого сегмента малого и среднего бизнеса. Создание благоприятного инвестиционного климата на территории района

Целевые показатели программы	<p>Увеличение среднемесячной номинальной начисленной заработной платы работников крупных и средних предприятий и некоммерческих организаций муниципального образования до 50800,0 рублей.</p> <p>Рост объема отгруженной продукции собственного производства (работ, услуг) до 89850 млн.рублей</p> <p>Количество индивидуальных предпринимателей в расчете на 1000 жителей населения 30,1 ед.</p> <p>Увеличение числа туристов, посетивших Чайковский муниципальный район на 50% (от базового периода 2012г.- 30662чел.) по итогам реализации программы, что составит 45993 чел.</p>																																																						
Этапы и сроки реализации программы	<p>Программа рассчитана на период реализации с 2014 по 2020 годы.</p> <p>Программа не имеет строгой разбивки на этапы.</p>																																																						
Объемы бюджетных ассигнований	<table border="1"> <thead> <tr> <th></th> <th>Всего по Программе</th> <th>2014г.</th> <th>2015г.</th> <th>2016г.</th> <th>2017г.</th> <th>2018г.</th> <th>2019г.</th> <th>2020г.</th> </tr> </thead> <tbody> <tr> <td>Всего</td> <td>34669,105</td> <td>1800,083</td> <td>8975,052</td> <td>19169,44</td> <td>1688,21</td> <td>888,91</td> <td>888,91</td> <td>1258,5</td> </tr> <tr> <td>Федеральный бюджет</td> <td>12054,927</td> <td>0,0</td> <td>6029,872</td> <td>6025,055</td> <td>0,0</td> <td>0,0</td> <td>0,0</td> <td>0,0</td> </tr> <tr> <td>Краевой бюджет</td> <td>5715,127</td> <td>746,677</td> <td>1795,305</td> <td>3128,245</td> <td>14,7</td> <td>15,1</td> <td>15,1</td> <td>0,0</td> </tr> <tr> <td>Районный бюджет</td> <td>16599,051</td> <td>1053,406</td> <td>849,875</td> <td>10016,14</td> <td>1673,51</td> <td>873,81</td> <td>873,81</td> <td>1258,5</td> </tr> <tr> <td>Бюджет Чайковского ГП</td> <td>300,0</td> <td>0,0</td> <td>300,0</td> <td>0,0</td> <td>0,0</td> <td>0,0</td> <td>0,0</td> <td>0,0</td> </tr> </tbody> </table>		Всего по Программе	2014г.	2015г.	2016г.	2017г.	2018г.	2019г.	2020г.	Всего	34669,105	1800,083	8975,052	19169,44	1688,21	888,91	888,91	1258,5	Федеральный бюджет	12054,927	0,0	6029,872	6025,055	0,0	0,0	0,0	0,0	Краевой бюджет	5715,127	746,677	1795,305	3128,245	14,7	15,1	15,1	0,0	Районный бюджет	16599,051	1053,406	849,875	10016,14	1673,51	873,81	873,81	1258,5	Бюджет Чайковского ГП	300,0	0,0	300,0	0,0	0,0	0,0	0,0	0,0
	Всего по Программе	2014г.	2015г.	2016г.	2017г.	2018г.	2019г.	2020г.																																															
Всего	34669,105	1800,083	8975,052	19169,44	1688,21	888,91	888,91	1258,5																																															
Федеральный бюджет	12054,927	0,0	6029,872	6025,055	0,0	0,0	0,0	0,0																																															
Краевой бюджет	5715,127	746,677	1795,305	3128,245	14,7	15,1	15,1	0,0																																															
Районный бюджет	16599,051	1053,406	849,875	10016,14	1673,51	873,81	873,81	1258,5																																															
Бюджет Чайковского ГП	300,0	0,0	300,0	0,0	0,0	0,0	0,0	0,0																																															
Ожидаемые результаты реализации программы	<p>Реализация муниципальной программы позволит:</p> <ul style="list-style-type: none"> - обеспечить функционирование высококонкурентной среды, стимулирующей предпринимательскую активность и привлечение капитала в экономику района. - повысить инвестиционную активность организаций реального сектора экономики, в том числе устойчивое развитие малого и среднего предпринимательства во всех отраслях реального сектора экономики. - повысить конкурентоспособность ведущих отраслей экономики путем использования механизмов государственного и частного партнерства. - повысить качество системы стратегического управления развитием Чайковского муниципального района с комплексным, сбалансированным развитием поселений района и размещения производительных сил. - сформировать условия для устойчивого повышения заработной платы, соответствующей темпам роста производительности труда и качеству рабочей силы. - повысить качество жизни населения Чайковского муниципального района путем повышения качества реализуемых товаров и оказываемых услуг. 																																																						

Раздел I. Общая характеристика текущего состояния

1.1. Социально-географическое положение района

1.1.1. Чайковский район расположен на крайнем юго-западе Пермского края, граничит с Еловским, Куединским районами, республиками Башкортостан и Удмуртией. Площадь территории района - 2 155,25 кв. км, это составляет 1,3 % от территории всего Пермского края.

1.1.2. В состав муниципального образования входят 1 городское (Чайковское городское поселение) и 9 сельских поселений (Альняшинское, Большебукорское, Ваньковское, Зипуновское, Марковское, Ольховское, Сосновское, Уральское и Фокинское сельское поселение). Административным центром является город Чайковский.

1.1.3. Чайковский муниципальный район с трёх сторон окружен водой. Основная река – Кама (до г. Чайковский – Воткинское водохранилище). Площадь зеркала Воткинского водохранилища – 1,12 млн. га, полный объем – 9 360 млн. куб.м. Кроме этого, местность дренирована многочисленными речками (Сайгатка, Большая Пизь, Камбарка и другие), озерами, прудами, болотами. На территории района действуют многочисленные подземные водные источники технического и хозяйственно-питьевого значения. Основное назначение водных ресурсов – хозяйственно-питьевое, рекреационное, рыбохозяйственное.

1.1.4. Природные условия территории района являются благоприятными для жизни и ведения бизнеса. Агроклиматический потенциал территории позволяет вести продуктивное сельское хозяйство разных типов - выращивать зерновые, технические, плодоовощные культуры, заниматься продуктивным животноводством.

1.1.5. Важную роль в экономике района играют пищевая и перерабатывающая промышленность, в значительной степени обеспеченные продукцией сельского хозяйства и имеющие значительный потребительский спрос.

1.1.6. Численность населения района по данным ТО ФС государственной статистики по Пермскому краю (далее по тексту - Пермьстат) на 1 января 2013 года составила 104 200 человек, что составляет 3,95 % от численности населения Пермского края. Из общей численности населения района 79,6 процентов (82 900 человек) проживает в городе. Средняя плотность населения района составляет 48,3 человек на 1 кв. км (в 2,9 раза выше, чем в Пермском крае), что определяет потенциальные обширные рынки потребительских товаров, произведенных на территории района.

1.1.7. Особенностью географического положения района является относительная удаленность от морских портов. Однако такое положение не препятствует торговле на внутренних и международных рынках. Район конкурентоспособен в отношении поставок готовой продукции не только в центральные, южные и собственные регионы с высоким потребительским спросом, но также в страны Европейского союза и Ближнего Востока. Продукция местных производителей включена в «100 лучших товаров России». Так, например: «Чайковские пельмени» ЗАО Агрофирма «Мясо», продукты ЗАО Птицефабрика «Чайковская», газовые и электрические плиты «Дарина» Чайковского завода газовой аппаратуры филиала ОАО «Газмаш», ткань и спецодежда группы компаний «Чайковский текстиль» и другие.

1.1.8. Уникальность района в том, что он расположен на перекрестке международных транспортных коридоров, соединяющих Сибирь и Дальний Восток, а также страны Восточной Азии с европейской частью России и государствами Европы. Территория района обслуживается автомобильным, речным и железнодорожным транспортом.

1.1.9. Транспортная связь с краевым центром и другими населенными пунктами Пермского края в настоящее время почти полностью основывается на автомобильном транспорте. Центральную часть района пересекает дорога краевого значения Чайковский - Кукуштан, по которой осуществляется движение междугородных автобусов от Чайковского до Перми (Пермский край), Екатеринбурга (Свердловская область), Камбарка (Удмуртская республика), Уфа (республика Башкортостан) и других населенных пунктов. От города Чайковский дорога продолжается через плотину Воткинской ГЭС на запад, в город Воткинск и далее – в Ижевск (Удмуртская республика), Набережные Челны (республика Татарстан), которые также связаны с Чайковским регулярным автобусным сообщением.

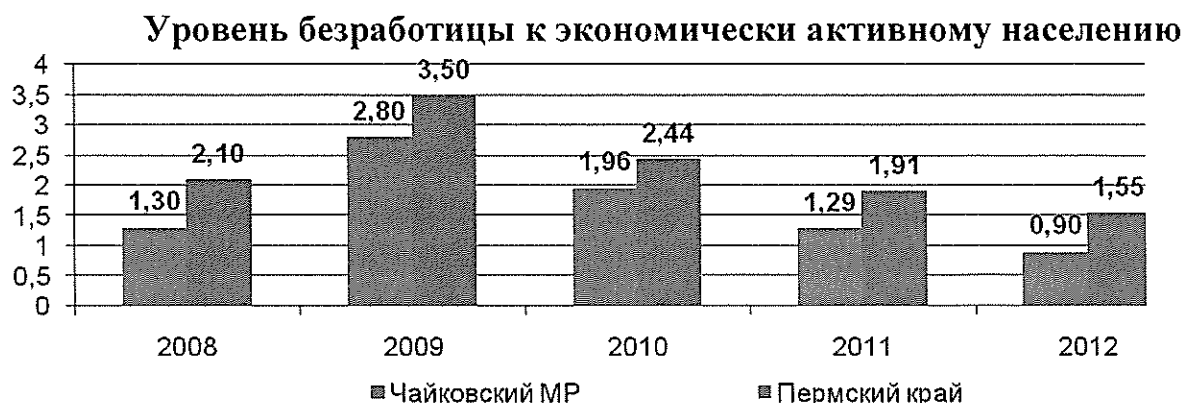
1.1.10. Выход на федеральную автомагистраль Москва-Казань-Екатеринбург даёт возможность соединить центральные и восточные районы России. Расстояние до автомагистрали – 100 км (по западному направлению до автомагистрали «Ижевск-Казань»), 260 км (по восточному направлению до автомагистрали «Пермь – Екатеринбург»).

1.1.11. В речном порту города Чайковского делают остановку туристические и грузовые суда. Ниже акватории Чайковского порта начинается двухниточный шлюз (через плотину Воткинской ГЭС).

1.1.12. По железнодорожной ветке от станции Сайгатка (г. Чайковский) до станции Армязь район имеет неэлектрифицированный, однопутный железнодорожный выход на важную магистраль Екатеринбург-Казань-Москва.

1.2. Трудовые ресурсы

1.2.1. Численность экономически активного населения по Чайковскому муниципальному району - 55 тыс. человек, что составляет 52,8% от численности всего населения района. Население трудоспособного возраста составляет 59 процентов, молодежи в возрасте от 14 до 30 лет - 31,5 тысяч человек. Уровень официально зарегистрированной безработицы по Чайковскому муниципальному району на 1 января 2013 года составляет 0,9 % от экономически активного населения, что значительно ниже среднекраевого значения показателя.



1.2.2. Наблюдается превышение числа вакансий рабочих профессий над количеством обратившихся в Центр занятости населения граждан в поисках работы.

1.2.3. Наиболее востребованными на рынке труда являются квалифицированные рабочие (строительного профиля, лесопереработки, электрогазосварщики, станочники, швеи), неквалифицированные рабочие.

1.2.4. Учитывая инвестиционные проекты, которые реализуются на территории района, встает остро не проблема безработицы, а нехватка квалифицированных рабочих кадров.

1.2.5. В районе расположены центры высшего и среднего профессионального образования, которые обладают достаточным потенциалом, чтобы стать ведущими направлениями специализации района: 1 государственный ВУЗ (Чайковский государственный институт физической культуры), 2 филиала ВУЗов (Чайковский технологический институт (филиал) Ижевского государственного технического университета, Чайковский филиал Пермского национального исследовательского политехнического университета) и 4 средних специальных профессиональных учебных заведений.

1.3. Минерально-сырьевые ресурсы

1.3.1. Запасы лесных ресурсов в районе значительны - общая площадь лесного фонда территории составляет 53% от общей площади муниципального образования.

1.3.2. Наиболее распространенные полезные ископаемые на территории муниципального образования - это нефть, песок, глина, песчано-гравийная смесь, торф, подземные воды. Перечень наиболее распространенных полезных ископаемых, находящихся на территории района, представлен в таблице 1.

Таблица 1

Минерально-сырьевые ресурсы

Месторождение	Наименование ископаемого	Ед. изм.	Запасы
Шумовское	Нефть	тыс. т	12 128
Злодарёвское	Нефть	тыс. т	669
Кирилловское	Нефть, газ	тыс. т	350
Гаревское	Керамзитовая глина	тыс. м ³	11 936
Фокинское	Кирпичная глина	тыс. м ³	2 268

Месторождение	Наименование ископаемого	Ед. изм.	Запасы
Букорское	Песок - отощитель	тыс. м3	374
Ольховское	Песчано-гравийная смесь	тыс. м3	1 198
Кукарское	Строительный песок	тыс. м3	34,9
Торфа	Торф	кол-во месторождений	12

1.3.3. Неметаллические полезные ископаемые района являются сырьем для строительной отрасли, что в значительной мере определяет возможности формирования центров экономического роста и дальнейшего экономического подъема. Без эффективного использования этого потенциала невозможно развитие базовых экономических комплексов – в первую очередь строительного и агропромышленного, а также топливно-энергетического и нефтехимического.

1.3.4. В районе расположены значительные по объемам месторождения топливных полезных ископаемых местного значения – торфа, природного газа, горючих сланцев, бурых углей, попутного нефтяного газа и др.

1.3.5. По территории проходит большинство трубопроводов из Западной Сибири, что способствует развитию нефтехимической промышленности, снижает издержки на обеспечение регионов топливными ресурсами, в том числе газом. Через район проходит несколько магистральных газопроводов, около села Большой Букор расположена газокompрессорная станция ОАО «Газпром».

1.4. Анализ доходов населения

1.4.1. Среднемесячная номинальная начисленная заработная плата работников крупных, средних предприятий и некоммерческих организаций по Чайковскому муниципальному району за 2012 год выросла на 15,5% и составила 23636,3 рубля. По данным Пермьстата уровень инфляция в регионе (среднегодовой ИПЦ) в 2012 году составил - 107,3%. С учетом этого среднемесячная реальная заработная плата увеличилась за 2012 год на 7,6%.

1.4.2. Уровень среднемесячной номинальной начисленной заработной платы работников крупных, средних предприятий и некоммерческих организаций по Чайковскому муниципальному району ниже аналогичного показателя по Пермскому краю, что связано с высоким уровнем заработной платы в других муниципальных образованиях Пермского края. Чайковский муниципальный район по уровню среднемесячной номинальной начисленной заработной платы работников крупных, средних предприятий и некоммерческих организаций находится на 6-месте среди всех муниципальных районов и городских округов Пермского края (выше уровень заработной платы работников предприятий и организаций на территории г. Пермь, г. Березники, Добрянского, Усольского, Осинского муниципального района).

Уровень среднемесячной номинальной начисленной заработной платы работников крупных, средних предприятий и некоммерческих организаций, руб.

Наименование МО	2011	2012	Темпы роста / снижения, %
<i>Пермский край</i>	21308,8	24565,4	115,3
г. Пермь	25703,5	29496,0	114,8

Добрянский муниципальный район	22650,8	26678,1	117,8
г. Березники	22461,2	25593,7	113,9
Усольский муниципальный район	22163,8	25527,7	115,2
Осинский муниципальный район	19468,7	23758,4	122,0
Чайковский муниципальный район	20457,4	23636,3	115,5
...			
Кудымкарский муниципальный район	9949,0	11720,1	117,8

1.4.3. Расчет и мониторинг среднемесячной номинальной начисленной заработной платы работников муниципальных учреждений образования, культуры и искусства, физической культуры и спорта, производится Пермьстатом в соответствии с Указом Президента Российской Федерации от 28 апреля 2008 года № 607 «Об оценке эффективности деятельности органов местного самоуправления городских округов и муниципальных районов».

1.4.4. Среднемесячная номинальная начисленная заработная плата работников муниципальных дошкольных образовательных учреждений в Чайковском муниципальном районе в 2012 году составила 9713,0 рублей, это ниже среднерегионального значения на 8,4%. Темп роста заработной платы в 2012 году составил 120,6%, с учетом инфляции - 112,4%.

Среднемесячная номинальная начисленная заработная плата работников муниципальных дошкольных образовательных учреждений, рубль

Наименование МО	2011	2012	Темпы роста / снижения, %
<i>Пермский край</i>	<i>9037,4</i>	<i>10606,1</i>	<i>117,4</i>
г. Пермь	11087,6	13335,7	120,3
Гайнский муниципальный район	11126,9	13172,9	118,4
Город Кудымкар	8700,2	11551,8	132,8
Косинский муниципальный район	9296,3	11319,9	121,8
Кочевский муниципальный район	9436,9	11299,2	119,7
Карагайский муниципальный район	10063,4	11186,1	111,2
Ординский муниципальный район	8919,3	10581,1	118,6
г. Лысьва	9440,3	10513,4	111,4
г. Соликамск	9301,2	10479,4	112,7
Частинский муниципальный район	9584,7	10440,2	108,9
Пермский муниципальный район	8286,5	10432,9	125,9
Березовский муниципальный район	9322,1	10356,7	111,1
Добрянский муниципальный район	8527,1	10132,6	118,8
г. Березники	8953,8	10086,9	112,7
Краснокамский муниципальный район	8642,1	9866,8	114,2
Красновишерский муниципальный район	8502,6	9830,3	115,6
Чайковский муниципальный район	8057,0	9713,0	120,6
...			
Уинский муниципальный район	6394,3	6554	102,5

1.4.5. Среднемесячная номинальная начисленная заработная плата работников муниципальных общеобразовательных учреждений в Чайковском муниципальном районе в 2012 году составила 17441,8 рубля, это ниже среднекраевого значения на 4,9%. Темп роста заработной платы в 2012 году составил 128,8%, с учетом инфляции - 120,0%.

Среднемесячная номинальная начисленная заработная плата работников муниципальных общеобразовательных учреждений, рубль

Наименование МО	2011	2012	Темпы роста / снижения, %
<i>Пермский край</i>	13883,7	18333,1	132,0
г. Пермь	17996,3	25006,3	139,0
г. Березники	16308,9	21930,2	134,5
г. Кунгур	15340,9	21515,8	140,3
Пермский муниципальный район	15709,2	21217,6	135,1
Краснокамский муниципальный район	15556,1	20887,1	134,3
Город Кудымкар	13348,8	19045,8	142,7
г. Лысьва	14695,0	18740,3	127,5
Александровский муниципальный район	14132,9	18698,8	132,3
Чусовской муниципальный район	14464,9	18599,3	128,6
г. Соликамск	13498,2	18538,9	137,3
Кизеловский муниципальный район	13340,8	18300,1	137,2
Добрянский муниципальный район	14403,6	18169,8	126,1
Чайковский муниципальный район	13542,8	17441,8	128,8
...			
Юрлинский муниципальный район	8891,5	10866,3	122,2

1.4.6. Среднемесячная номинальная начисленная заработная плата работников муниципальных учреждений культуры и искусства в Чайковском муниципальном районе в 2012 году составила 10325,2 рубля, это выше среднекраевого значения на 1,7%.

Среднемесячная номинальная начисленная заработная плата работников муниципальных учреждений культуры и искусства, рубль

Наименование МО	2012
<i>Пермский край</i>	10149,9
г. Пермь	16736,7
Гремячинский муниципальный район	12052,7
г. Соликамск	11506,9
г. Березники	11455,5
Добрянский муниципальный район	11068,9
г. Кунгур	10975,8
Чайковский муниципальный район	10325,2
...	
Бардымский муниципальный район	7156,5

1.4.7. Среднемесячная номинальная начисленная заработная плата работников муниципальных учреждений физической культуры и спорта в Чайковском муниципальном районе в 2012 году составила 12630,0 рублей, это ниже среднекраевого значения на 20%.

Среднемесячная номинальная начисленная заработная плата работников муниципальных учреждений физической культуры и спорта, рубль

Наименование МО	2012
<i>Пермский край</i>	<i>15784,0</i>
г. Пермь	22850,7
Октябрьский муниципальный район	22364,6
Частинский муниципальный район	18987,3
Кунгурский муниципальный район	18385,2
Очерский муниципальный район	17355,1
Верещагинский муниципальный район	16939,3
Усольский муниципальный район	16690,9
Горнозаводский муниципальный район	15928,1
Куединский муниципальный район	15582,8
Юсьвинский муниципальный район	15415,8
г. Соликамск	14872,3
Бардымский муниципальный район	14571,4
Ильинский муниципальный район	14446,2
Карагайский муниципальный район	14424,6
г. Березники	13860,5
Нытвенский муниципальный район	13764,0
Краснокамский муниципальный район	13527,2
Соликамский муниципальный район	13447,9
Добрянский муниципальный район	13293,2
Чернушинский муниципальный район	12830,8
Большесосновский муниципальный район	12747,1
Чайковский муниципальный район	12630,0
...	
Березовский муниципальный район	5275,0

1.4.8. Уровень среднемесячной номинальной начисленной заработной платы работников рассматриваемых муниципальных учреждений по Чайковскому муниципальному району ниже уровня среднемесячной номинальной начисленной заработной платы работников крупных, средних предприятий и некоммерческих организаций по Чайковскому району:

- в муниципальных дошкольных образовательных учреждениях - в 2,0 раза;
- в муниципальных учреждениях культуры и искусства - в 2,3 раза;
- в муниципальных учреждениях физкультуры и спорта - в 1,9 раз;
- в муниципальных общеобразовательных учреждениях - на 26%.

1.4.9. За последние годы обеспечивается положительная динамика темпа роста средней заработной платы работников муниципальных дошкольных образовательных учреждений, общеобразовательных учреждений.

1.4.10. В рамках реализации Указа Президента Российской Федерации от 07 мая 2012 г. № 597 «О мероприятиях по реализации государственной социальной политики» планируется доведение к 2013 году средней заработной платы педагогических работников дошкольных образовательных учреждений до средней заработной платы в сфере общего образования в регионе. С 2013 года планируемый уровень среднемесячной номинальной начисленной заработной платы работников муниципальных дошкольных образовательных учреждений в размере 11000 рублей. Планируется дальнейшее повышение среднемесячной номинальной начисленной заработной платы работников общеобразовательных учреждений, в том числе и учителей.

1.4.11. Индексация фонда оплаты труда работников бюджетной сферы окажет позитивное влияние на рост среднемесячной номинальной начисленной заработной платы работников крупных и средних предприятий района.

1.4.12. Основные проблемы в сфере роста доходов населения:

1) Низкая среднемесячная заработная плата работников бюджетной сферы.

2) Высокие налоговые ставки на фонд оплаты труда.

1.4.13. Основные задачи в сфере роста доходов населения:

1) Содействовать созданию новых рабочих мест, путем привлечения инвесторов на территорию района с целью создания новых производств и расширения имеющихся.

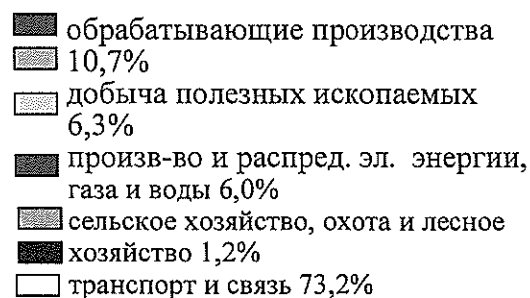
2) Осуществлять мониторинг социально-экономического положения предприятий района и при необходимости инициировать внесение изменений в законодательство Российской Федерации в части регулирования фонда оплаты труда в соответствии с полномочиями обязательного медицинского страхования.

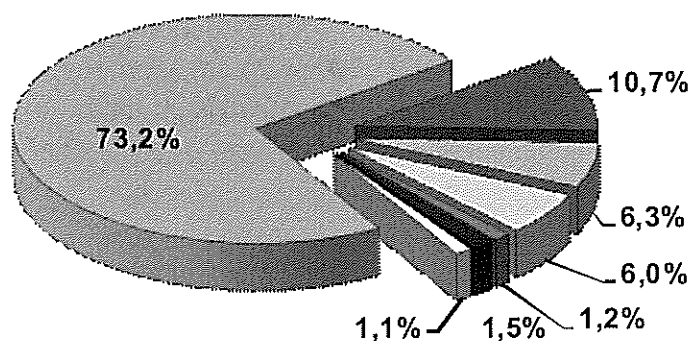
1.5. Анализ экономического развития в реальном секторе

1.5.1. Чайковский муниципальный район обладает диверсифицированной структурой экономики с сопоставимым вкладом добывающей промышленности, обрабатывающей промышленности, высокой ролью агропромышленного комплекса, строительства и промышленности строительных материалов, транспорта и энергетики. На территории представлены практически все отраслевые комплексы. Среди предприятий работают производственные подразделения крупных российских корпораций: «Рус-Гидро», «Сибур», «Газмаш».

За 2012 год отгружено продукции на сумму 77 миллиардов рублей. В Чайковском муниципальном районе объем отгруженной продукции вырос на 5,7%. В Пермском крае за 2013 год объем отгруженной продукции вырос на 5,6%.

Диаграмма. Структура объемов отгруженной продукции, выполненных работ, оказанных услуг крупными и средними предприятиями за 2012 г., %.





Наибольшая часть объемов отгруженной продукции крупными и средними предприятиями приходится на такой вид экономической деятельности как транспорт и связь. Темпы роста отгруженной продукции – 104,8%. Отрасль «транспорт» представлена в первую очередь трубопроводным транспортом. Лидирующие позиции в объеме отгруженной продукции занимают структурные подразделения ООО «Газпром трансгаз Чайковский».

Традиционной специализацией района является обрабатывающая промышленность (лесоперерабатывающая, текстильная, нефтехимическая промышленность, производство резиновых изделий, металлургическое производство, производство машин и оборудования).

В объеме промышленной продукции 10,7% занимают обрабатывающие производства различных отраслей (нефтехимическая промышленность, производство машин и оборудования, текстильная промышленность, лесоперерабатывающая промышленность). За 2012 год предприятиями обрабатывающих видов деятельности отгружено товаров собственного производства, выполнено работ и услуг на 8,2 млрд. рублей, что в действующих ценах на 23,2 % больше, чем за 2011 год.

Объем отгруженных товаров, выполненных работ и услуг за 2012 год предприятий по производству и распределению электроэнергии, газа и воды составил 4619,2 млн. рублей, что меньше показателя соответствующего периода прошлого года на 6,9%.

Объем отгруженных товаров, выполненных работ и услуг на предприятиях по добыче полезных ископаемых за 2012 год составил 4839,4 млн. рублей, что больше показателя соответствующего периода прошлого года на 4,7%.

На долю отрасли строительство приходится 1,5 % от всего объема производства. Объем произведенных услуг по данной отрасли в сравнении с 2011 годом снизился на 6,3% и составил 1153,2 млн. рублей.

Объем отгруженной продукции в сельскохозяйственных предприятиях и лесном хозяйстве увеличился на 5,4%. Объем отгруженных товаров, выполненных работ и услуг за 2012 год составил 878,8 млн. рублей.

Оптовая, розничная торговля, гостиницы, рестораны составляют всего 0,4% от объема отгруженной продукции, выполненных работ, оказанных услуг.

Объем привлеченных инвестиций по Чайковскому муниципальному району в сопоставимых ценах увеличился в 1,7 раза, в то время как по Пермскому краю - на 9,3%.

Общий объем инвестиций в экономику Чайковского района предприятиями за период 2012 г. составил более 10,7 млрд. руб. большинство из них имеют инвестиционные планы по дальнейшему развитию своих производств.

На сегодняшний день район занимает 2 место в Пермском крае по объему инвестиций на душу населения. Объем инвестиций в основной капитал по крупным и средним предприятиям Чайковского муниципального района на 1 жителя в 2012 году составил 103,1 тыс. рублей, что больше среднекраевого значения аналогичного показателя в 1,7 раз.

Высокие темпы роста объема инвестиций обусловлены привлечением бюджетных средств на строительство Федерального центра подготовки по зимним видам спорта (в 2012 году завершено строительство и оснащение зданий и спортсооружений на территории лыжно-биатлонного и горнолыжного комплекса «Снежинка» (4-й этап)) и реконструкции существующих предприятий за счет средств вышестоящих организаций.

На крупных и средних предприятиях работает 45,6% от экономически активного населения.

Среднесписочная численность за 2012 год по крупным и средним предприятиям Чайковского муниципального района составила 24511 человек, это меньше на 2,0% уровня 2011 года.

За 2012 год среднесписочная численность уменьшилась на 490 человек. Снижение среднесписочной численности работников произошло за счет сокращения численности работников на предприятиях сельского и лесного хозяйств (138 человек), в строительстве (92 человека); за счет выведения не профильных функций учреждений на аутсорсинг снижение численности в бюджетной сфере составило 227 человек.

В 2012 году за счет расширения крупных и средних предприятий и организаций на территории района было создано 270 новых рабочих мест (из них в сфере строительства - 80 ед., в обрабатывающих производствах - 58 ед.). Это больше уровня 2011 года в 2,1 раза (на 69 человек).

В Чайковском районе миграционный прирост за 2012 год составил 180 человек; за 2011 год миграционная убыль составила 313 человек.

Что касается Пермского края в целом, то миграционный прирост за 2012 год составил 1910 человек; за 2011 год миграционная убыль составила 807 человек.

1.5.2. Основные проблемы в сфере экономического развития:

- 1) Низкая численность экономически активного населения;
- 2) Высокие тарифы на энергоносители, что значительно увеличивает затраты предприятий;
- 3) Высокая стоимость услуг по подключению к электрическим сетям;
- 4) Не развита сфера обслуживания (организации общественного питания, гостиничный бизнес, торговля промтоварными изделиями, развлекательные центры);
- 5) Низкая численность работающих на крупных и средних предприятиях;
- 6) Миграционный отток населения;

7) Зависимость крупных предприятий от стратегии головных компаний, которые могут быть направлены в разрез с приоритетными направлениями муниципального района, в том числе на сокращение численности, выпуск вредной продукции и т.д.

1.5.3. Основные задачи в сфере экономического развития:

1) Привлекать инвесторов на имеющиеся свободные земельные участки и производственные площадки с целью создания новых предприятий;

2) Содействовать работодателям в создании новых рабочих мест;

3) Способствовать расширению производственных мощностей крупных и средних предприятий;

4) Содействовать в установлении льготного индивидуального тарифа при реализации социально-значимых инвестиционных проектов;

5) Содействовать формированию новых отраслей экономического развития, в том числе развитию внутреннего и въездного туризма.

1.6. Развитие малого и среднего предпринимательства

1.6.1. Малое и среднее предпринимательство играет все возрастающую роль в социально-экономическом развитии района. Эта сфера имеет большой потенциал для создания новых рабочих мест, способствует снижению уровня безработицы и социальной напряженности на территории, создает предпосылки для роста налоговых поступлений в бюджеты всех уровней.

1.6.2. В связи с этим создание благоприятных условий для развития малого и среднего предпринимательства является одним из приоритетов социально-экономического развития муниципального района.

1.6.3. В настоящее время в малом и среднем предпринимательстве района задействовано более 26 процентов экономически активного населения. Государственная и муниципальная поддержка субъектов предпринимательства в районе реализуется в рамках программы Развитие малого и среднего предпринимательства с 2009 года. Поддержка малого и среднего предпринимательства сконцентрирована на стимулировании развития производственных и технологических отраслей, расширении рынков сбыта, при одновременном развитии финансовых институтов и объектов бизнес-инфраструктуры, осуществляющих непосредственную поддержку бизнеса.

1.6.4. Развитие малого и среднего бизнеса осуществляется по следующим направлениям: пропаганда предпринимательства, обучение основам предпринимательства, снижение инфраструктурных издержек, открытие новых ниш и повышение доступности новых рынков сбыта, развитие добросовестной конкуренции, в частности, за счет обеспечения равного доступа предпринимателей к государственным и муниципальным заказам.

1.6.5. Эффективность оказания поддержки повышается за счет участия в конкурсах муниципальных программ развития малого и среднего предпринимательства по привлечению средств краевого и федерального бюджетов, и вовлечения гражданского общества в планирование, реализацию и подведение итогов политики развития малого и среднего предпринимательства.

1.6.6. С целью стимулирования бизнеса к расширению деятельности, созданию новых рабочих мест, внедрению новых технологий и повышению эффективности производственных процессов обеспечивается развитие центров микрофинансирования.

1.6.7. Проблемы, с которыми сталкиваются субъекты предпринимательства в районе, в большинстве типичны и для других регионов:

- изменения в налоговом законодательстве Российской Федерации в сторону увеличения налоговой нагрузки на субъекты бизнеса;
- высокие ставки арендной платы на землю;
- недоступность для начинающих предпринимателей кредитных ресурсов;
- недостаточная развитость инфраструктуры, предназначенной для поддержки субъектов малого и среднего предпринимательства;
- отсутствие разработанных условий по льготированию деятельности начинающих предпринимателей;
- недостаточные знания у субъектов бизнеса по вопросам ведения бизнеса (возможности и перспективы расширения бизнеса, минимизация издержек, выход на новые рынки сбыта и т.д.)

Раздел II. Приоритеты и цели муниципальной политики в сфере реализации муниципальной программы, цели, задачи и показатели (индикаторы) достижения целей и решения задач, описание основных ожидаемых конечных результатов муниципальной программы, сроков и этапов реализации муниципальной программы

2.1. Приоритеты муниципальной политики в сфере реализации муниципальной программы

2.1.1. Приоритеты муниципальной политики в сфере экономического развития района определены следующими нормативно-правовыми документами:

Указом Президента Российской Федерации от 07 мая 2012 года № 596 «О долгосрочной экономической политике»;

Указом Президента Российской Федерации от 07 мая 2012 года №601 «Об основных направлениях совершенствования системы государственного управления»;

Распоряжением Правительства Российской Федерации от 17 ноября 2008 года № 1662-р «О Концепции долгосрочного социально-экономического развития Российской Федерации на период до 2020 года»;

Распоряжением Правительства Российской Федерации от 8 декабря 2011 года №2227-р «Об утверждении Стратегии инновационного развития Российской Федерации на период до 2020 года»;

«Прогнозом долгосрочного социально-экономического развития Российской Федерации до 2030 года»;

Бюджетным посланием Президента Российской Федерации Федеральному собранию Российской Федерации о бюджетной политике в 2013-2015 годах;

Распоряжением Правительства Российской Федерации от 07 февраля 2011 года № 165-р «Об утверждении Стратегии социально-экономического развития Приволжского федерального округа до 2020 года»;

Постановлением Законодательного Собрания Пермского края от 01 декабря 2011 года № 3046 «О Стратегии социально-экономического развития Пермского края до 2026 года»;

Законом Пермского края от 20 декабря 2012 года № 140-ПК «О программе социально-экономического развития Пермского края на 2012-2016 годы», а так же ежегодными докладами Губернатора Пермского края Законодательному Собранию Пермского края, долгосрочными и ведомственными целевыми программами и концепциями развития отраслей Пермского края;

Решением Земского Собрания Чайковского муниципального района от 30 ноября 2011 года № 117 «Об утверждении Стратегии социально-экономического развития Чайковского муниципального района на период 2012-2027 годы»;

Решением Земского Собрания Чайковского муниципального района от 28 января 2009 года № 507 «Об утверждении Программы социально-экономического развития Чайковского муниципального района в 2009-2011 годах и на период до 2015 года».

2.1.2. В целях реализации системного стратегического подхода к государственному управлению в Концепции долгосрочного социально-экономического развития Российской Федерации определены основные приоритеты и направления развития страны на среднесрочную и долгосрочную перспективу. Согласно Концепции основными приоритетами государственной политики в сфере экономики и экономического развития являются:

- обеспечение и поддержание конкурентных возможностей России; создание конкурентоспособной экономики знаний и высоких технологий; расширение глобальных конкурентных преимуществ в традиционных отраслях экономики;

- превращение инноваций в ведущий фактор экономического роста во всех секторах экономики; переход к формированию новой технологической базы социально-экономического развития России, основанной на инновациях;

- модернизация традиционных секторов экономики (нефтегазового, сырьевого, аграрного и транспортного), обеспечение структурной диверсификации;

- создание условий для свободы предпринимательства и конкуренции, развитие механизмов саморегулирования предпринимательского сообщества, совместная с бизнесом работа по повышению общественного статуса и значимости предпринимательства и собственности;

- снижение административных барьеров в экономике, превращение России в страну с низким уровнем коррупции; создание эффективной институциональной среды;

- развитие человеческого потенциала, как основного фактора экономического роста; поддержка инициатив бизнеса по участию в развитии социальной сферы и человеческого капитала;

- сбалансированное пространственное развитие Российской Федерации.

2.1.3. В Указе Президента Российской Федерации «О долгосрочной экономической политике» целями государственной экономической политики определены:

- повышение темпов и обеспечения устойчивости экономического роста;
- увеличение реальных доходов граждан Российской Федерации;
- достижение технологического лидерства российской экономики.

2.1.4. Важным условием достижения данной цели является реализация Стратегии инновационного развития Российской Федерации на период до 2020 года, предполагающей перевод к 2020 году экономики России на инновационный путь развития, и Основ политики Российской Федерации в области развития науки и технологий на период до 2020 года и дальнейшую перспективу.

2.1.5. Ключевым условием реализации инновационного сценария социально-экономического развития является повышение эффективности государственного и муниципального управления с учетом приоритетов, отраженных в Указе Президента Российской Федерации «Об основных направлениях совершенствования системы государственного управления».

2.1.6. Стратегической целью развития Приволжского федерального округа является устойчивое улучшение качества жизни населения за счет повышения производительности труда и формирования конкурентоспособной экономики округа на основе сбалансированного взаимовыгодного партнерства гражданского общества, бизнеса и власти.

2.1.7. Основными направлениями экономического развития обозначены:

- технологическая модернизация основных отраслей промышленности;
- развитие научно-технологической базы;
- формирование конкурентоспособных территориально-отраслевых кластеров, работающих на мировом уровне производительности труда;
- формирование развитого сегмента малого и среднего бизнеса.

2.1.8. Стратегическая цель развития Пермского края определена как обеспечение комплексного и сбалансированного развития Пермского края.

2.1.9. Главная цель региональной политики в Программе социально-экономического развития Пермского края как обеспечение комплексного и сбалансированного развития Пермского края определена как повышение его конкурентоспособности, рост качества жизни населения, формирование безопасной социальной среды, улучшение демографической ситуации, перевод экономики на инновационный путь развития.

2.1.10. Задачами Программы социально-экономического развития Пермского края в сфере «Экономической политики» определены:

- привлечение инвестиций и улучшение инвестиционного климата в крае;
- повышение эффективности и прибыльности бизнеса, осуществляющего деятельность на территории Пермского края;
- увеличение доходов населения;
- увеличение доходов бюджета.

2.1.11. Экономическое развитие края рассматривается в Программе социально-экономического положения Пермского края как важнейшее условие поддержания конкурентоспособности края в условиях глобальной конкуренции, а также формирования базы социальных преобразований.

2.1.12. Реализация экономической политики основана на выстраивании взаимоотношений между органами государственной власти и бизнесом, направленных на повышение эффективности экономики края и деятельности предприятий.

2.1.13. Стратегической целью развития Чайковского муниципального района является улучшение качества жизни населения за счет устойчивого экономического роста на территории Чайковского муниципального района.

2.1.14. Приоритетные отрасли экономического развития на плановый период:

- производство высокотехнологичных и инновационных товаров и услуг;
- строительство, включая производство строительных материалов;
- въездной туризм;
- жилищно-коммунальное хозяйство, включая производство материалов коммунальных сетей и систем.

2.2. Цели и задачи и индикаторы достижения целей и решения задач Программы

2.2.1. Исходя из перечисленных выше проблем и приоритетов, целями настоящей Программы являются:

1) Достижение высоких стандартов благосостояния населения Чайковского муниципального района;

2) Обеспечение сбалансированного экономического развития конкурентоспособности экономики Чайковского муниципального района.

2.2.2. Достижение поставленных в Программе целей потребует решения следующих задач:

1) Формирование конкурентоспособных территориально-отраслевых кластеров, работающих на мировом уровне производительности труда;

2) Содействие формированию новых отраслей экономического развития, в том числе внутреннего и въездного туризма;

3) Формирование развитого сегмента малого и среднего бизнеса;

4) Содействие работодателям в создании новых рабочих мест;

5) Обеспечение благоприятного инвестиционного и предпринимательского климата, содействие повышению инвестиционной и инновационной активности организаций;

6) Создание условий для наиболее полного удовлетворения спроса населения на товары и услуги и повышение доступности для населения Пермского края качественных и безопасных потребительских товаров и услуг;

7) Совершенствование системы стратегического и программно-целевого управления.

2.2.3. В результате реализации данных задач возможность жить и работать в Чайковском муниципальном районе должна стать фактором инвестиционной и миграционной привлекательности района в целом и его отдельных поселений.

2.2.4. При этом необходимо формирование условий для создания особых экономических зон, зон опережающего производственно-технологического развития, территориально-отраслевых кластерных образований, развития энергетической, транспортной и телекоммуникационной инфраструктур, активизации инновационной деятельности, а также для развития поселений, входящих в состав Чайковского муниципального района, требующих особых мер поддержки, с целью выравнивания социально-экономического уровня.

2.2.5. Одним из важнейших направлений развития района должно стать взаимовыгодное государственно-частное партнерство, в том числе взаимодействие с общественными организациями, объединяющими интересы промышленников и предпринимателей.

2.2.6. Оценка достижений целей и выполнения задач Программы будет осуществляться на основе целевых показателей (индикаторов). Перечень целевых показателей (индикаторов) муниципальной программы изложен в приложении 6 к Программе.

2.2.7. Перечень показателей носит открытый характер и предусматривает возможность корректировки.

2.3. Конечные результаты реализации Программы

2.3.1. Реализация Программы позволит:

1) Обеспечить функционирование высококонкурентной среды, стимулирующей предпринимательскую активность и привлечение капитала в экономику Чайковского муниципального района;

2) Повысить инвестиционную активность организаций реального сектора экономики, в том числе устойчивое развитие малого и среднего предпринимательства во всех отраслях реального сектора экономики;

3) Повысить конкурентоспособность ведущих отраслей экономики путем использования механизмов государственного частного партнерства, улучшить условия доступа компаний, расположенных на территории района, к источникам долгосрочных инвестиций;

4) Повысить качество системы стратегического управления района с комплексным, сбалансированным развитием поселений района и размещения производительных сил;

5) Сформировать условия для устойчивого повышения заработной платы, соответствующей темпам роста производительности труда и качеству рабочей силы;

6) Повысить качество жизни населения района путем повышения качества реализуемых товаров и оказываемых услуг;

7) Повысить результативность деятельности органов местного самоуправления и бюджетных программ, качество и доступность муниципальных услуг;

8) Повысить качество действующей системы стратегических документов и создание практических механизмов по их реализации;

9) Достижение перечисленных конечных результатов должно явиться итогом согласованных действий не только со стороны структурных подразделений администрации Чайковского муниципального района сферы экономического развития, но и других отраслевых (функциональных) органов администрации Чайковского муниципального района, а также частного бизнеса и общества в целом. На степень достижения поставленных в рамках настоящей программы целей, задач и результатов будут оказывать влияние итоги реализации иных муниципальных программ района.

2.3.2. В результате экономических преобразований и реализации сформированной экономической политики в районе ожидается достижение следующих целевых показателей развития Чайковского муниципального района:

Ожидаемые целевые показатели Программы

№ п/п	Наименование целевого показателя	Коэффициент весомости	2014 (факт)	2015 (план)	2016 (план)	2017 (план)	2018 (план)	2019 (план)	2020 (план)
1	Среднемесячная номинальная начисленная заработная плата работников крупных и средних предприятий и некоммерческих организаций муниципального образования, руб.	0,2	29360,5	30975,0	34200,0	38270,0	42560	46600	50800
2	Уровень регистрируемой безработицы в среднем за год, % к экономически активному населению	0,05	0,9	1,5	1,5	1,5	1,5	1,5	1,5
3	Доля приоритетных инвестиционных проектов, сопровождаемых по принципу «одного окна», своевременно реализованных согласно «дорожной карты», %	0,1	-	100,0	100,0	100,0	100,0	100,0	100,0
4	Объем отгруженной продукции собственного производства (работ, услуг) млн.рублей	0,20	79068,4	84160,1	86776,7	87600	88900	89500	89850
5	Среднее количество ночей, проведенных на территории Чайковского муниципального района, туристом, ед.	0,05	2,6	3,0	3,4	3,8	4,2	4,6	5,0
6	Число субъектов малого и среднего предпринимательства в расчете на 10 тыс. человек населения	0,15	415,92	426,87	430,34	430,89	431,3	431,7	432,1

7	Объем привлеченных средств краевого и федерального бюджета, направленных на развитие малого и среднего предпринимательства, тыс. рублей	0,25	3100	5700	9139	13834,5	4294	4109,89	11324
---	---	------	------	------	------	---------	------	---------	-------

2.4. Сроки и этапы реализации Программы

2.4.1. Программа рассчитана на период реализации с 2014 по 2020 годы.

2.4.2. Программа не имеет строгой разбивки на этапы, мероприятия реализуются на протяжении всего срока реализации Программы.

2.5. Механизмы реализации Программы

2.5.1. Условием успешной реализации Программы является комплексное, системное и синхронное взаимодействие органов власти, бизнеса и общества на принципах государственно-частного партнерства в реализации ключевых инвестиционных проектов.

2.5.2. Основные механизмы реализации Программы определены в подпрограммах настоящей Программы.

2.5.3. Соисполнители Программы принимают участие в финансировании мероприятий в пределах средств местного бюджета, предусмотренных им в очередном финансовом году.

2.5.4. Составляющей механизма реализации Программы также является реализация крупнейших инвестиционных проектов, в том числе с использованием средств бюджетов других уровней Российской Федерации и внебюджетных источников.

2.5.5. Действенными мерами реализации Программы станет создание зон с особыми условиями ведения хозяйственной деятельности, включая зоны территориального развития, особые экономические зоны, а также развитие территориально-производственных комплексов, технопарков.

2.5.6. Важнейшим механизмом реализации Программы является план мероприятий по ее реализации.

2.5.7. Для достижения поставленных целей и повышения эффективности выполнения Программы формируется система мониторинга ее реализации и хода выполнения основных мероприятий.

Раздел III. Обобщенная характеристика подпрограмм

Для каждой подпрограммы определены цели и задачи, решение которых обеспечивает достижение цели Программы - обеспечение устойчивого экономического развития.

3.1. Подпрограмма 1. «Формирование благоприятной инвестиционной среды в Чайковском муниципальном районе»

3.1.1. Цель данной подпрограммы – создание благоприятных условий для привлечения отечественных и иностранных инвестиций и создание механизмов, обеспечивающих повышение инвестиционной привлекательности района, способствующих устойчивому социально-экономическому развитию района.

3.1.2. Основные задачи:

- формирование и поддержание позитивного имиджа района как территории благоприятного для инвестиционной и предпринимательской деятельности;
- создание условий для реализации инвестиционных проектов.

3.2. Подпрограмма 2. «Развитие туристской отрасли Чайковского муниципального района и внешних связей»

3.2.1. Цель данной подпрограммы – создание благоприятных условий для развития туризма как эффективной отрасли экономики района, увеличение роли туризма в социально – экономическом развитии района.

3.2.2. Основные задачи:

- создание туристско-информационного центра;
- информационная поддержка туристской деятельности;
- продвижение туристского продукта;
- повышение качества туристских услуг и развития проектной деятельности;
- создание условий для развития инфраструктуры туризма.

3.3. Подпрограмма 3. «Развитие малого и среднего предпринимательства в Чайковском муниципальном районе»

3.3.1. Цель данной подпрограммы – увеличение доли малого и среднего предпринимательства в экономике района.

3.3.2. Основные задачи:

- оказание информационно-консультационной и образовательной поддержки субъектов малого и среднего предпринимательства (далее – СМСП);
- содействие развитию бизнеса СМСП;
- оказание имущественной поддержки СМСП;
- реализация мер поддержки организаций, содействующих развитию СМСП на территории;
- реализация научно-образовательного потенциала молодежи в предпринимательской сфере;
- организация взаимодействия между субъектами малого и среднего предпринимательств, среднеспециальными и высшими учебными заведениями района по повышению престижа рабочих профессий;
- формирование положительного имиджа предпринимательства.

3.4. Подпрограмма 4. «Развитие и регулирование сети общественного питания, торговли и сферы услуг»

3.4.1. Цель данной подпрограммы – создание условий для обеспечения поселений, входящих в состав Чайковского муниципального района, услугами общественного питания, торговли и сферы услуг.

3.4.2. Основные задачи:

- разработка мероприятий для контроля развития сферы обслуживания: организации общественного питания, торговли промышленными товарами и изделиями, бытовыми услугами;
- регулирование стоимости услуг, относящимся к регулируемым видам деятельности.

3.5. Подпрограмма 5. «Развитие сотрудничества органов местного самоуправления Чайковского муниципального района и крупных, средних предприятий Чайковского муниципального района»

3.5.1. Цель данной подпрограммы – создание благоприятных социально-экономических условий для устойчивого развития крупных и средних предприятий района и на этой основе обеспечение высоких темпов экономического роста.

3.5.2. Основные задачи:

- реализация мер по обеспечению устойчивого экономического положения предприятий района;
- организационное, информационное обеспечение и пропаганда охраны труда.

3.6. Подпрограммы будут реализованы в установленной сфере деятельности уполномоченных структурных подразделений администрации Чайковского муниципального района, указанных в паспортах подпрограмм.

3.7. Последовательность решения задач и выполнения мероприятий подпрограмм определяется в соответствии с утвержденными паспортами подпрограмм и годовым планом реализации Программы.

3.8. Программные мероприятия направлены на реализацию поставленных задач и подразделяются на мероприятия по совершенствованию нормативной правовой базы, организационные мероприятия, а также мероприятия по финансированию капитальных и других расходов, способствующих созданию благоприятных условий экономики для развития действующих и создания новых предприятий на территории Чайковского муниципального района.

3.9. Мероприятия Программы реализуются в рамках 5 подпрограмм и обеспечивают решение задач и достижение цели Программы.

3.10. Перечень мероприятий Программы с указанием сроков их реализации и ожидаемых результатов изложен в соответствующих разделах подпрограмм и в приложении 6 к Программе.

Раздел IV. Обобщенная характеристика мер правового регулирования

Основные меры правового регулирования, направленные на достижение целей и конечных результатов муниципальной программы, с обоснованием основных положений и сроков принятия необходимых правовых актов отражены в соответствующих разделах подпрограмм настоящей Программы.

Раздел V. Ресурсное обеспечение муниципальной программы

5.1. Общий объем финансирования Программы составляет 69832,458 тыс.рублей, в том числе:
средства бюджета Пермского края – 5715,1 тыс.рублей;

средства бюджета Российской Федерации – 12054,9 тыс.рублей;
 средства районного бюджета – 51762,404 тыс.рублей;
 средства бюджета Чайковского городского поселения – 300,0 тыс. рублей.
 (тыс. рублей)

Наименование подпрограмм	Источники финансирования	Всего за период действия программы	2014 год	2015 год	2016 год	2017 год	2018 год	2019 год	2020 год
Подпрограмма 1. «Формирование благоприятной инвестиционной среды в Чайковском муниципальном районе»	Районный бюджет	53,0	53,0	0	0	0	0	0	0
Подпрограмма 2. «Развитие внутреннего и въездного туризма в Чайковском муниципальном районе»	Всего	2349,045	398,08	346,375	367,28	312,5	329,81	297,5	297,5
	Районный бюджет	2349,045	398,08	346,375	367,28	312,5	329,81	297,5	297,5
Подпрограмма 3. «Развитие малого и среднего предпринимательства в Чайковском муниципальном районе»	Всего	22955,0	1298,003	8577,677	9825,0	1361,01	486,0	511,31	896,0
	Федеральный бюджет	12054,927	0	6029,872	6025,055	0	0	0	0
	Краевой бюджет	5655,927	746,677	1795,305	3113,945	0	0	0	0
	Районный бюджет	4944,146	551,326	452,5	686,0	1361,01	486,0	511,31	896,0
	Бюджет Чайковского городского поселения	300,0	0,0	300,0	0,0	0,0	0,0	0,0	0,0
Подпрограмма 4. «Создание условий для обеспечения поселений, входящих в состав Чайковского	Краевой бюджет	59,2	0	0	14,3	14,7	15,1	15,1	0

муниципально го района, услугами общественног о питания, торговли и бытового обслуживания »										
Подпрограмм а 5. «Развитие сотрудничеств а органов местного самоуправлен ии Чайковского муниципально го района и крупных, средних предприятий Чайковского муниципально го района»	Районны й бюджет	348,0	51,0	51,0	58,0	0	58,0	65,0	65,0	
Подпрограмм а 6. Обеспечение реализации муниципальн ой программы	Районны й бюджет	8904,86	0	0	8904, 86	0	0	0	0	
Итого по муниципальн ой программе	Всего	34669,10 5	1800,0 83	8975,0 52	19169 ,44	1688,2 1	888,91	888,91	1258,5	
	Федерал ьный бюджет	12054,92 7	0	6029,8 72	6025, 055	0	0	0	0	
	Краевой бюджет	5715,127	746,67 7	1795,3 05	3128, 245	14,7	15,1	15,1	0	
	Районны й бюджет	16599,05 1	1053,4 06	849,87 5	10016 ,14	1673,5 1	873,81	873,81	1258,5	
	Бюджет Чайковско го городского поселения	300,0	0,0	300,0	0,0	0,0	0,0	0,0	0,0	0,0

5.2. По результатам ежегодной оценки эффективности и результативности реализации подпрограмм возможно перераспределение объемов средств, предусмотренных на их реализацию по направлениям, отдельным мероприятиям и годам.

5.3. Объем ресурсного обеспечения Программы за счет средств краевого и федерального бюджета будет определяться ежегодно по итогам конкурсного отбора муниципальных образований Пермского края, бюджетам которых предоставляются субсидии из краевого бюджета на государственную поддержку в рамках реализации отдельных Подпрограмм.

5.4. Финансовое обеспечение Программы за счет средств бюджета Чайковского муниципального района приведен в приложении 6 к Программе.

Раздел VI. Анализ рисков реализации муниципальной программы и описание мер управления рисками реализации муниципальной программы

6.1. К рискам реализации Программы, которыми могут управлять ответственный исполнитель и соисполнители Программы, уменьшая вероятность их возникновения, следует отнести следующие:

- организационно-правовые риски, связанные с ошибками управления реализацией Программы, в том числе отдельных ее исполнителей, отсутствия нормативно-правовой базы, неготовности организационной инфраструктуры к решению задач, поставленных Программой, что может привести к неэффективному использованию бюджетных средств, невыполнению ряда мероприятий Программы или задержке в их выполнении;

- финансовые риски, которые связаны с финансированием Программы в неполном объеме как за счет бюджетных, так и внебюджетных источников. Данный риск возникает по причине значительной продолжительности Программы, а также высокой зависимости ее успешной реализации от привлечения внебюджетных источников;

- непредвиденные риски, связанные с кризисными явлениями в экономике, с природными и техногенными катастрофами и катаклизмами, что может привести к снижению бюджетных доходов, ухудшению динамики основных макроэкономических показателей, в том числе повышению инфляции, снижению темпов экономического роста и доходов населения, а также потребовать концентрации бюджетных средств на преодоление последствий таких катастроф.

6.2. Вышеуказанные риски можно распределить по уровням их влияния на реализацию Программы.

6.3. Уровень влияния - умеренный.

6.3.1. Организационно-правовые риски:

- отсутствие нормативного регулирования основных мероприятий Программы;

- недостаточно быстрое формирование механизмов и инструментов реализации основных мероприятий Программы;

- неактуальность прогнозирования и запаздывание разработки, согласования и выполнения мероприятий Программы;

- недостаточная гибкость и адаптируемость Программы к изменению мировых тенденций экономического развития и организационным изменениям органов исполнительной власти Пермского края и отраслевых (функциональных) органов местного самоуправления района;

- пассивное сопротивление отдельных организаций проведению основных мероприятий Программы.

6.3.2. Меры по снижению риска:

- принятие нормативных правовых актов Чайковского муниципального района, регулирующих сферы анализа и прогнозирования социально-экономического развития района и размещения муниципальных заказов на поставки товаров, выполнение работ и оказание услуг;

- разработка и реализация нормативных правовых актов Чайковского муниципального района, предусматривающих механизмы и показатели конкуренции между поселениями;

- повышение квалификации и ответственности персонала ответственного исполнителя и соисполнителей для своевременной и эффективной реализации предусмотренных мероприятий;

- координация деятельности персонала ответственного исполнителя и соисполнителей и налаживание административных процедур для снижения данного риска.

6.4. Уровень влияния - высокий.

6.4.1. Финансовые риски:

- дефицит бюджетных средств, необходимых на реализацию основных мероприятий Программы;

- недостаточное привлечение внебюджетных средств, предусмотренных в Программе.

6.4.2. Меры по снижению риска:

- обеспечение сбалансированного распределения финансовых средств по основным мероприятиям Программы в соответствии с ожидаемыми конечными результатами.

6.4.3. Непредвиденные риски:

- резкое ухудшение состояния экономики вследствие финансового и экономического кризиса;

- природные и техногенные катастрофы и катаклизмы.

6.4.4. Меры по снижению риска:

- осуществление прогнозирования социально-экономического развития с учетом возможного ухудшения экономической ситуации.

6.4.5. Таким образом, из вышеперечисленных рисков наибольшее отрицательное влияние на реализацию Программы может оказать реализация финансовых и непредвиденных рисков, которые содержат угрозу срыва реализации Программы. Поскольку в рамках реализации Программы практически отсутствуют рычаги управления непредвиденными рисками, наибольшее внимание будет уделяться управлению финансовыми рисками.

Раздел VII. Методика оценки эффективности муниципальной программы

7.1. Оценка эффективности реализации муниципальной Программы (далее - Программы) производится путем сравнения фактически достигнутых значений показателей ожидаемых результатов с утвержденными (плановыми) на год (полугодие) значениями.

7.2. Оценка эффективности реализации Программы проводится для обеспечения ответственного исполнителя муниципальной программы оперативной информацией о ходе и промежуточных результатах выполнения мероприятий муниципальной программы и подпрограмм, ожидаемых целевых показателей Программы, решения задач и реализации целей.

7.3. Оценка эффективности Программы осуществляется в следующей последовательности:

7.3.1. Степень достижения показателя ожидаемых результатов Программы определяется по формуле:

$$СДП_i = \frac{З_{\phi i}}{З_{\text{п}i}}$$

где:

СДП_i - степень достижения показателя.

З_{φi} – фактическое значение показателя;

З_{пi} - плановое значение показателя.

или для показателей (индикаторов), желаемой тенденцией развития которых является снижение значение, по формуле:

$$СДП_i = 1 + \left(1 - \frac{З_{\phi i}}{З_{\text{п}i}} \right)$$

Если при расчете степени достижения показателя муниципальной программы, значение СДП_i ≥ 1,5, то считается, что прогнозируемые значения показателей были заведомо занижены. В таком случае значение показателя СДП считается равным 1,5.

В ситуации, когда значение планового показателя имеет нулевое значение, а фактическое отличное от нуля (при отсутствии тенденции к снижению значения), степень достижения принимается на уровне 1,1 как высокоэффективное.

7.3.2. Степень соответствия запланированному уровню затрат и эффективности использования средств бюджета Чайковского муниципального района (средств краевого и федерального бюджетов):

$$У_{\phi i} = \frac{\Phi_{\phi i}}{\Phi_{\text{п}i}}$$

Φ_{φi} - фактический объем финансовых ресурсов, поступивших на счет ГРБС, направленных на реализацию *i* - ожидаемого целевого показателя программы;

$\Phi_{\text{П}i}$ - плановый объем финансовых ресурсов на реализацию i – ожидаемого целевого показателя программы на соответствующий отчетный период или фактический объем финансовых ресурсов в соответствии с заключенными договорами, направленный на реализацию i – ожидаемого целевого показателя программы. При условии софинансирования (с участием средств краевого и федерального бюджетов) плановое значение уровня финансирования принимается в размере суммы фактически поступивших средств из краевого и федерального бюджетов в бюджет Чайковского муниципального района.

Значение показателя $У_{\text{ф}}$ не может быть больше 1,0.

При отсутствии значений (планового и фактического) финансирования показателя $У_{\text{ф}}$ считается равным 1,0.

7.3.3. На основании степени достижения показателей и достигнутого уровня затрат использования средств бюджета Чайковского муниципального района (средств краевого и федерального бюджетов), определяется уровень результативности показателя с учетом финансирования по формуле:

$$УРЦ_i = СДЦ_i * У_{\text{ф}i}$$

7.3.4. Учитывая уровень результативности ожидаемых целевых показателей программы, производится расчет оценки эффективности показателя:

$$ОЭЦ = УРЦ_i * K_i$$

где:

K_i – коэффициент весомости ожидаемого целевого показателя программы

7.3.5. На основании рассчитанных оценок эффективности ожидаемых целевых показателей программы оценивается эффективность непосредственно программы:

$$ЭПЦ = \sum_i^n ОЭЦ_i * 100\%$$

7.3.6. По уровню эффективности ожидаемых результатов проводится оценка муниципальной Программы в соответствии со следующим ранжированием:

$50\% > ЭП$ - муниципальная программа по итогам отчетного периода сработала неэффективно. Необходимо проанализировать ключевые показатели программы;

$50\% \leq ЭП \leq 70\%$ - муниципальная программа реализуется с удовлетворительным результатом;

$70\% < ЭП \leq 100\%$ - муниципальная программа считается реализуемой с эффективным уровнем.

$ЭП > 100\%$ - муниципальная программа признается высокоэффективной.»

Приложение 1
к муниципальной программе
«Экономическое развитие в
Чайковском муниципальном
районе»

**Подпрограмма «Формирование благоприятной инвестиционной среды в
Чайковском муниципальном районе»**

ПАСПОРТ

Ответственный исполнитель подпрограммы	Управление финансов и экономического развития администрации Чайковского муниципального района
Соисполнители подпрограммы	Отраслевые (функциональные), структурные подразделения администрации Чайковского муниципального района Органы местного самоуправления поселений Чайковского муниципального района
Участники подпрограммы	Субъекты бизнеса, реализующие инвестиционные проекты на территории Чайковского муниципального района; Субъекты бизнеса, имеющие свободные имущественные комплексы для реализации инвестиционных проектов
Цели подпрограммы	Создание благоприятных условий для привлечения отечественных и иностранных инвестиций и создание механизмов, обеспечивающих повышение инвестиционной привлекательности района, способствующих устойчивому социально-экономическому развитию района.
Задачи подпрограммы	1. Формирование и поддержание позитивного имиджа района как территории благоприятного для инвестиционной и предпринимательской деятельности; 2. Создание условий для реализации инвестиционных проектов.
Целевые показатели подпрограммы	1.Количество сформированных промышленных площадок и индустриальных (промышленных) парков на территории района, ед.; 2.Наличие актуализированного инвестиционного паспорта района, да/нет; 3.Утверждение всех пунктов Стандарта инвестиционным советом, %
Этапы и сроки реализации подпрограммы	2014-2020 года.

Объемы бюджетных ассигнований	Общий объем финансирования подпрограммы на 2014-2020 годы – 53,0 тыс. рублей. В том числе: за счет средств районного бюджета Чайковского муниципального района 53,0 тыс. рублей. 2014 г. – 53,0 тыс. рублей.
Ожидаемые результаты реализации подпрограммы	В результате реализации подпрограммы ожидается создание благоприятной инвестиционной среды в районе, в том числе: - внедрение и реализация Стандарта деятельности органов местного самоуправления по обеспечению благоприятного инвестиционного климата в Чайковском муниципальном районе; - создание и развитие инфраструктуры, необходимой для комплексной реализации инвестиционных проектов; - развитие государственно-частного партнерства.

I. Характеристика текущего состояния инвестиционного потенциала Чайковского муниципального района.

1.1. Инвестиционная политика района направлена на развитие существующих предприятий и на привлечение новых инвесторов.

1.2. По данным Пермьстата за 2012 объем инвестиций в Чайковский муниципальный район составил 10,7 млрд. рублей, что больше, чем за 2011 год в 1,7 раза.

1.3. Высокие темпы роста объема инвестиций обусловлены привлечением бюджетных средств на строительство Федерального центра подготовки по зимним видам спорта (50 % от общей суммы инвестиций), исходя из этого Чайковскому муниципальному району необходимо привлекать новые инвестиции в производство и промышленность для лучшего развития экономики района.

1.4. Стратегией социально-экономического развития Чайковского муниципального района на период 2012-2027 годы определены следующие основные проблемы и задачи текущего периода в сфере экономики:

- зависимость бюджета района от отраслей транспорта, энергетики и связи;
- отсутствие альтернативных отраслей экономического роста;
- наличие высоких административных барьеров для развития и ведения бизнеса;
- зависимость крупных предприятий от стратегии головных компаний.

1.5. Для решения данных задач необходимо:

1) Создать условия для привлечения инвестиций в район с целью создания новых производств и расширения имеющихся;

2) Информировать через средства массовой информации инвесторов на имеющиеся свободные земельные участки и производственные площадки с целью создания новых предприятий.

II. Основные задачи Подпрограммы.

2.1. Реализация подпрограммы «Формирование благоприятной инвестиционной среды в Чайковском муниципальном районе» связана с решением следующих задач:

2.1.1. Формирование и поддержание позитивного имиджа района как территории благоприятной для инвестиционной и предпринимательской деятельности;

2.1.2. Создание условий для реализации инвестиционных проектов;

2.2. Решение задачи 1 «Создание условий для реализации инвестиционных проектов» оценивается с помощью следующих показателей:

2.2.1. наличие перечня производственных помещений и свободных земельных участков;

2.2.2. количество сформированных промышленных площадок и индустриальных (промышленных) парков на территории района;

2.2.3. наличие актуализированного инвестиционного паспорта района.

2.3. Решение задачи 2 «Формирование и поддержание позитивного имиджа района как территории благоприятной для инвестиционной и предпринимательской деятельности» оценивается с помощью следующих показателей:

2.3.1. наличие инвестиционной стратегии района;

2.3.2. утверждение всех пунктов Стандарта инвестиционным советом;

2.3.3. количество представителей деловых кругов района, принявших участие в мероприятиях;

2.3.4. количество муниципальных образований района, представленных в рамках участия в международных и межрегиональных выставках, презентаций;

2.3.5. наличие вкладки «Инвестору» на сайте администрации Чайковского муниципального района.

III. Прогноз конечных показателей Подпрограммы

Прогноз конечных показателей подпрограммы «Формирование благоприятной инвестиционной среды в Чайковском муниципальном районе» приведен в приложении 6 муниципальной программы «Сводные финансовые затраты и показатели результативности выполнения муниципальной программы».

IV. Сроки реализации муниципальной Подпрограммы

Мероприятия Подпрограммы реализуются на протяжении всего периода действия муниципальной подпрограммы: 2014 – 2020 годы.

V. Перечень мероприятий Подпрограммы

5.1. Решение задачи 1 «Создание условий для реализации инвестиционных проектов» осуществляется посредством выполнения следующих административных мероприятий подпрограммы:

5.1.1. мониторинг перспективных производственных комплексов и земельных участков, пригодных для создания промышленных площадок и индустриальных парков, размещения новых производств, предприятий сферы обслуживания и торговли»;

5.1.2. формирование промышленных площадок и содействие созданию индустриальных (промышленных) парков на территории района;

5.1.3. разработка (актуализация) инвестиционного паспорта Чайковского муниципального района.

Мероприятие включает: разработку паспорта, перевод на иностранные языки, изготовление паспорта.

5.2. Решение задачи 2 «Формирование и поддержание позитивного имиджа района как территории благоприятной для инвестиционной и предпринимательской деятельности» осуществляется посредством выполнения следующих административных мероприятий подпрограммы:

5.2.1. разработка инвестиционной стратегии района;

5.2.2. внедрение Стандарта деятельности органов местного самоуправления по созданию благоприятного инвестиционного климата;

5.2.3. организация участия в выставочно-конгрессных международных и межрегиональных мероприятиях;

5.2.4. обеспечение информационной открытости инвестиционной деятельности.

VI. Основные меры правового регулирования

6.1. Основой нормативного правового регулирования в сфере инвестиционной деятельности на территории Чайковского муниципального района являются:

Федеральный закон от 25 февраля 1999 г. № 39-ФЗ «Об инвестиционной деятельности в Российской Федерации, осуществляемой в форме капитальных вложений»;

Федеральный закон от 09 июля 1999 г. № 160-ФЗ «Об иностранных инвестициях в Российской Федерации»;

Указ Губернатора Пермского края от 14 сентября 2012 г. № 65 «Об Инвестиционной декларации Пермского края».

6.2. В рамках реализации мероприятий подпрограммы предусматривается разработка и принятие постановления администрации Чайковского муниципального района «Об утверждении положения «О взаимодействии с потенциальными инвесторами Чайковского муниципального района».

VII. Ресурсное обеспечение подпрограммы

7.1. Финансирование мероприятий подпрограммы осуществляется за счет средств районного бюджета в соответствии с Приложением 6 к Программе.

7.2. Финансирование мероприятий за счет средств бюджета Чайковского муниципального района осуществляется в соответствии с решением Земского Собрания Чайковского муниципального района о бюджете на соответствующий финансовый год.

7.3. Объем и структура бюджетного финансирования подпрограммы подлежат ежегодному уточнению в соответствии с возможностями бюджета и с учетом фактического выполнения программных мероприятий.

Приложение 2
к муниципальной программе
«Экономическое развитие в
Чайковском муниципальном
районе»

Подпрограмма «Развитие внутреннего и въездного туризма в Чайковском муниципальном районе»

ПАСПОРТ

Ответственный исполнитель подпрограммы	Управление финансов и экономического развития администрации Чайковского муниципального района
Соисполнители подпрограммы	- Управление культуры и молодежной политики администрации Чайковского муниципального района - Администрации поселений Чайковского муниципального района
Участники подпрограммы	- Администрация Чайковского муниципального района - администрации поселений Чайковского муниципального района - субъекты бизнеса, подрядчики
Цели программы	- Создание благоприятных условий для развития туризма как эффективной отрасли экономики района. - Увеличение роли туризма в социально-экономическом развитии района.
Задачи подпрограммы	1. Мониторинг состояния туристских ресурсов. 2. Создание единого центра развития туризма, информирования в области туризма и централизованной координации туристических туров по району. 3. Информационная поддержка туристской деятельности. 4. Продвижение туристских продуктов района на внутреннем и мировом туристских рынках. 5. Создание условий для развития инфраструктуры туризма и проектной деятельности. 6. Повышение качества туристских услуг.
Срок реализации подпрограммы	2014 – 2020 годы

<p>Объемы и источники финансирования подпрограммы по годам ее реализации в разрезе подпрограмм</p>	<p>Общий объем финансирования подпрограммы на 2014-2020 годы –2349,045 тыс. рублей. В том числе: за счет средств районного бюджета Чайковского муниципального района 2349,045 тыс. рублей. 2014 г. – 398,08 тыс. рублей, 2015 г. – 346,375 тыс. рублей, 2016 г. – 367,28 тыс. рублей, 2017 г. – 312,50 тыс. рублей, 2018 г. – 329,81 тыс. рублей, 2019 г. – 297,50 тыс. рублей, 2020 г. – 297,50 тыс. рублей</p>
<p>Ожидаемые результаты реализации программы</p>	<p>-Увеличение числа туристов, посетивших Чайковский муниципальный район на 50% (от базового периода 2012г.- 30662чел.) по итогам реализации подпрограммы, что составит 45993 чел. - Увеличение ночей, проведенных туристом на территории района, (от базового периода 2012г.- 2,4 ночи) по итогам реализации программы до 5. -Увеличение числа рабочих мест (в том числе на селе) до 5 ежегодно. -Увеличение доходов бюджета от предпринимательства в сфере обслуживания и туризма на 30% к уровню 2012 года. - Привлечение инвестиций в развитие туризма в районе позволит увеличить количество объектов туристической инфраструктуры за период действия программы в среднем на 5-7 объектов с общей суммой внебюджетных вложений до 200 млн. рублей.</p>

I. Общая характеристика отрасли туризма

1.1. Туризм и его роль в развитии экономики

1.1.1. Развитие туризма имеет большое значение для государства в целом, субъектов Российской Федерации, муниципальных образований и общества, так как данная отрасль оказывает стимулирующее воздействие не только на торговлю, строительство, транспорт, промышленность, связь, ремесленничество, сельское хозяйство, но и является катализатором социально-экономического развития регионов Российской Федерации. Россия располагает огромным потенциалом для развития внутреннего и въездного туризма.

1.1.2. В последние годы в стране формируется новая государственная политика в области туризма. Туризм находится в сфере пристального внимания всех органов власти нашей страны. Поэтому в управлении отраслью произошли очень серьёзные перемены. Впервые за всю историю в стране появилось министерство, на которое возложено проведение государственной политики в сфере туризма. Структурируется в субъектах Российской Федерации система исполнительной власти. В муниципалитетах туризм становится важной темой, повесткой дня. На данный момент Министерством спорта, туризма и молодежной политики Российской Федерации, Федеральным агентством по туризму Российской Федерации реализуется Федеральная целевая программа «Развитие внутреннего и въездного туризма в Российской Федерации» (2011 - 2018 годы), утвержденная постановлением Правительства Российской Федерации от 2 августа 2011 г. № 644.

1.1.3. Сегодня необходимо рассматривать туризм не только как источник финансовых доходов бюджетов всех уровней, как средство повышения занятости населения и роста его доходов. Не менее важна социально-культурная составляющая внутреннего туризма, позитивное его воздействие на качество человеческого капитала, на здоровье населения.

1.1.4. Путешествия в настоящее время перестали быть просто удовольствием, развлечением или роскошью, а превратились в неотъемлемую часть жизни современного человека, связанную с удовлетворением его духовных, интеллектуальных и иных потребностей, восстановлением и развитием физических сил, поддержанием необходимого уровня жизнедеятельности. Не нужно забывать, что помимо огромного экономического значения туризм играет большую роль в расширении границ взаимопонимания и доверия между людьми разных религий и культур. Его деятельность не ограничивается только торговлей товарами и услугами и поиском новых торговых партнёров. Она направляется также на установление взаимоотношений между гражданами разных стран для сохранения и процветания мира.

1.2. Оценка существующего состояния туристской сферы на территории Чайковского муниципального района

1.2.1. Любая территория, на которой есть популярные туристические направления, процветает экономически и находится в более выгодном положении, по сравнению с территориями, имеющими неразвитую туристическую инфраструктуру.

Чайковский район обладает многими преимуществами, которые создают предпосылки формирования обширной туристической сферы, позволяя развивать множество видов внутреннего и въездного туризма: экологический, спортивный, экстремальный, горнолыжный, познавательный, деловой, лечебно-оздоровительный, круизный, промысловый, событийный и др. Популярным также становится детско-молодёжный отдых.

1.2.2. Выгодное экономико-географическое положение района

Чайковский район расположен на крайнем юго-западе Пермского края, граничит с Удмуртией (большая часть границы проходит по Воткинскому водохранилищу), Еловским, Куединским районами, Башкортостаном. Через район проходит одна из автомагистралей, по которой осуществляется связь Пермского края с западными районами России. Западными соседями района являются наиболее развитые в экономическом отношении районы Удмуртии.

1.2.3. Природные предпосылки развития туризма

Природа нашего района живописна и разнообразна. Основное богатство района – это водные ресурсы. Воткинское водохранилище, многочисленные реки, озера, пруды предоставляют возможность для отдыха и рыбалки. На территории района находится один из самых восточных речных портов Единой глубоководной системы Европейской части России (порт Чайковский), через который ежегодно проходит около 100 теплоходных круизов.

В водоемах района обитают различные виды рыб: стерлядь, лещ, судак, сом, щука, чехонь, плотва, карась, окунь и другие. К особо охраняемым видам рыб, занесенным в Красную книгу, относятся таймень и обыкновенный подкаменщик.

Общая площадь лесного фонда территории составляет 122,6 тыс. га, в том числе покрытая лесом – 116,5 тыс. га. На территории Чайковского муниципального района водятся: лось, волк, лисица, рысь обыкновенная, куница, белка, барсук, заяц-беляк, ондатра. Встречаются кабан, медведь, заяц-русак, выдра и енотовидная собака. Из птиц - кряква, чирок-свистунок, серая утка, тетерев, глухарь, рябчик. Некоторые виды животных занесены в Красную книгу (белохвостый орлан, черный коршун, канюк, ушастая сова, прыткая ящерица, зеленая жаба и др.)

Растительный мир представлен большим разнообразием видов растений. Часто встречаются редкие и исчезающие виды: ирис сибирский, прострел раскрытый и желтеющий, любка двулистная, кувшинка белая и желтая, дуб черешчатый и другие. На заболоченных местах можно встретить клюкву, багульник.

На территории района расположены 4 особо охраняемые природные территории:

- Векошинка (охраняемый ландшафт регионального значения, площадь 1094,0 га) – используется для отдыха населения, заготовки грибов и ягод. Лесопокрытая площадь - 1060,6 га;

- Плотбище (охраняемый ландшафт регионального значения, площадь 500,0 га) – используется для отдыха населения, проведения экологических экспедиций с целью изучения природной флоры и фауны;

- Красное плотбище (Энеолит., жел. в., IV тыс. до н.э.- сер. I тыс. н.э.). Его площадь занимает 625 га и простирается полосой в 1,5 км вдоль берега Камы от посёлка Чернушка на 7 км по течению реки.

- биологический охотничий заказник регионального значения «Южный», который предназначен для сохранения, воспроизводства и восстановления всех видов охотничьих животных. Площадь угодий заказника - 20 тыс. га.

Контрастность сезонов на территории района (снежная зима, теплое лето) способствует развитию туризма как в зимнее, так и в летнее время года.

1.2.4. Существующие объекты туристической индустрии района

За последние пять лет наблюдается увеличение туристических потоков, проходящих через Чайковский район. Возрос интерес к организованному отдыху среди жителей района. Активный отдых на воде, семейные походы, посещение культурно - массовых мероприятий – такой отдых предпочитают все больше жителей района.

Произошли позитивные перемены в области инфраструктуры туризма. Начиная с 2009 года, построены новые гостиничные комплексы: гостиница «Дилижанс» (по канадской технологии) и мини гостиница «Визит».

В 2012 году начал свою работу федеральный центр по зимним видам спорта «Снежинка». Центр создан в соответствии с федеральной целевой программой «Развитие физической культуры и спорта в России на 2006-2015 годы», утвержденной Правительством Российской Федерации в целях осуществления подготовки российских спортсменов на высоком международном уровне на биатлонном и горнолыжном комплексах. Он является первым в нашей стране комплексом, соответствующим международным стандартам. По его примеру возводятся спортивные объекты к Сочинской олимпиаде в других регионах.

«Снежинка» состоит из двух комплексов:

- лыжно-биатлонный комплекс включает в себя лыжероллерные трассы с искусственным оснежением, стрельбище на 30 установок, лыжно-биатлонный стадион и стадион для фристайла, помещения для подготовки спортсменов и обслуживанию инвентаря, хозяйственно-бытовой комплекс, трибуну на 2 тыс. зрителей.

- горнолыжный комплекс включает в себя 5 горнолыжных трамплинов высотой 20, 40, 65, 95 и 125 м с подъемниками, искусственным оснежением и специальным покрытием для тренировок летом, трассы для слалома длиной 500 м и для занятий по могулу, несколько канатных и подвесных дорог. Все трамплины спроектированы немецкими архитекторами. На комплексе возведены зрительские трибуны на 3 тыс. мест, имеются вспомогательные помещения.

Кроме того, в проект олимпийской деревни входят и другие необходимые функциональные помещения, среди которых судейские домики, помещения для подготовки лыж, раздевалные домики для участников соревнований и трибуны для зрителей.

Также на горнолыжном комплексе расположена гостиница на 246 мест с восстановительным медицинским и учебно-исследовательским центром. Таким образом, в настоящее время коллективные средства размещения могут с комфортом разместить одновременно почти 1400 туристов, отдыхающих, участников массовых мероприятий и деловых поездок.

Туристско-гостиничный комплекс «Волна» одна из визитных карточек Чайковского. Будучи единственным туроператором на территории Чайковского района, ТГК «Волна» помимо традиционной деятельности – продажи туров за пределы Пермского края (города России и за рубеж) - занимается также организацией въездного туризма, организует туры для жителей России, иностранных государств, постоянно поддерживает интерес к Чайковскому как к объекту туристической индустрии.

Всего организацией отдыха для жителей района занимается 28 туристических агентств. К сожалению, большинство из них ориентированы на выездной туризм.

Появляются новые предприятия питания. На сегодняшний день на территории Чайковского района действуют более 45 кафе и ресторанов, в которых представлена не только традиционная русская кухня, но и национальные кухни Италии, Германии, Японии, Украины, восточная кухня. Некоторые из них за последнее время заметно расширились по площадям и количеству посетителей, обновили дизайн помещений, ассортимент предлагаемых блюд и оказываемых услуг.

Кинотеатр «Кама», оснащенный современным оборудованием, представляет последние новинки мирового кинопроката в двух залах общей вместимостью 400 человек. Чайковский Театр драмы и комедии и Театр юного зрителя представляют разнообразный репертуар спектаклей для детей и взрослых.

Базы отдыха, а их на территории Чайковского района четыре, и центр активного отдыха «Бухта Южная», известны за пределами района и привлекают туристов, предпочитающих активный отдых и отдых на природе, не только из Пермского края, но и с других территорий. Базы отдыха «Русь», «Раздолье», «Лесная сказка» и ЦАО «Бухта Южная» расположены на побережье Сайгатского залива. На горнолыжном комплексе «Ашатли» предлагается катание на горных лыжах, сноубордах, тубингах, отдых в комфортабельной гостинице.

Желающих поправить и укрепить свое здоровье всегда готовы принять санатории-профилактории: «Чайка», «Изумруд», «Камские зори». Расположенные в черте города, в зоне соснового бора вдоль берега залива Воткинского водохранилища, они являются прекрасной зоной рекреации.

Богатый спектр памятников истории, градостроительства и монументального искусства, памятники технике, археологии создают предпосылки для развития познавательного туризма. На территории района из 66 памятников 12 являются памятниками краевого значения, 1 – Сайгатский могильник - является памятником археологии федерального значения. При раскопках изучен ряд древних захоронений, которые связывали с носителями мазунинской культуры (середина 1 тыс.н.э.), на основе которой сложилась впоследствии башкирская народность. 12 апреля 2011 года открыт памятный знак из гранита, на котором высечена фотография собаки-космонавта по кличке Звёздочка, недалеко от того места, где в 1961 году приземлился пятый космический корабль-спутник «Восток».

Туристам, интересующимся историей, Чайковский краеведческий музей может предложить посещение экспозиции о городе и районе, а также экскурсии к памятнику деревянного зодчества 18 века - избу крестьянина - старообрядца в составе архитектурно - этнографического комплекса «Сайгатка». Посещая данный комплекс, гости знакомятся с бытом, культурой, обрядами и праздниками русского населения. А Чайковская художественная галерея является одним из старейших учреждений культуры Пермского края, которая хранит уникальные коллекции отечественной живописи и графики 1-й половины 19 века - начала 20 века.

Интересная история возникновения сел и деревень района создает предпосылки для дальнейшего развития на территории познавательного туризма. Упоминание о таких населенных пунктах как Альняш, Зипуново, Фоки, Кемуль, Завод-Михайловский относится к началу 19 века. Упоминание о деревне Соколица, на месте которой в настоящее время находится с. Ольховка, относится к временам Ермака (16 век). Чайковский образован на месте старинного села Сайгатка, известного с 17 века.

Еще один исторический комплекс - имение известных художников Павла и Александра Сведомских (усадьба «Славянский двор»), единственная сохранившаяся дворянская усадьба на юге Пермского края, становится традиционным туристическим маршрутом. Постановлением губернатора Пермской области усадьба «Славянский двор» включена в реестр памятников истории и культуры областного значения. В настоящее время в с. Завод Михайловский проходят научно-практические конференции, творческие встречи, народные гулянья, свадьбы, юбилеи и выпускные балы. Комплекс продолжает совершенствоваться.

Разнообразен и интересен отдых на нашей территории в любое время года. Летом есть возможность посетить парк культуры и отдыха, где действуют аттракционы, создаются ансамбли цветочных клумб и резных деревянных фигур. Много развлечений предлагается для любителей отдыха на воде. Городской пляж оборудован местами для отдыха, детской зоной для купания, кабинками. Все это сделано силами МНОУК «Чайковский парк культуры и отдыха». На набережной летом располагается аквапарк, есть площадка для игры в пляжный волейбол.

Изюминкой нашего района можно считать конноспортивную школу «Аркона» и минизоопарк на базе «Станции юных натуралистов». Верховые конные прогулки, катание в конном экипаже и саниах, одинаково интересны и взрослым и детям, а уникальные занятия иппотерапией очень помогают восстановлению больным людям, страдающим нарушениями работы опорно-двигательного аппарата. Общение с экзотическими животными минизоопарка доставит радость и детям и взрослым.

Но не только перечисленные туристические объекты могут привлечь на территорию Чайковского района гостей. Приверженцы событийного туризма могут посетить крупные творческие мероприятия, которые по праву считаются для Чайковского района имиджевыми и привлекают участников и гостей не только со всей страны, но и из-за рубежа:

- Межмуниципальный открытый фестиваль - конкурс Детских музыкальных школ и Детских школ искусств Пермского края «Дети - детям»;
- Открытый фестиваль профессиональных оркестров;
- Мультиформатный фестиваль международного творчества «Венок Прикамья»;
- Международный конкурс молодых композиторов и пианистов «Посвящение Чайковскому»;
- Народный праздник «Яблочный Спас» и фестиваль «Яблочные напевы»;
- Региональный фольклорный фестиваль «Бабье лето»;
- Межрегиональный арт-поход «Лето-клик» и др.

В Чайковском также традиционно проводятся межрегиональные первенства по автогонкам: автомногоборье «Богородская тропа», Джип – триал, Ралли «Каменный ключ», Трофи – рейд, Ралли – спринт, автомногоборье «Осенняя колея» и др.

Кубок России по спортивному туризму и летний краевой туристический слет ежегодно собирают команды с разных уголков России.

Поклонникам биатлона и горнолыжного спорта, бесспорно, будет интересен федеральный спортивный центр по зимним видам спорта «Снежинка», признанный уникальным в России. С 2012 года здесь проходят российские и международные соревнования по прыжкам с трамплина на лыжах, лыжному двоеборью и биатлону. Оснащение центра самыми современными техническими средствами позволяют проводить спортивные состязания в любое время года.

1.2.5. Анализ туристического потока на территорию Чайковского района

На основании мониторинга данных о количестве приезжающих туристов (с указанием цели визита, а также направления откуда приехал турист), значение показателя туристического потока на территорию района за 2012г., составившего 30662 чел., по сравнению с 2011г. в 26490 чел. увеличился на 4172 человек и на 44% или 13471 чел. превысил значение базового 2010г. При этом установлено, что каждый турист, посетивший нашу территорию, провел здесь в среднем 2,4 ночи (суток) в 2012г. и 1,9 ночи – в 2011г. Исходя из среднесуточных затрат туриста на оплату проживания, питания, дополнительных развлечений и т.д., составивших в 2012г. около 6000 рублей и 5700 – в 2011г., можно определить средний объем туристического денежного потока, который за 2012г. составил 441,5 млн. рублей, и в 2011г.- 302 млн. рублей.

Если рассматривать туристический поток на территорию района в разрезе целей визита, то ситуация в 2011 и 2012 годах выглядит так:

Цель визита или разновидность туризма	Количество туристов в 2011, чел.	Доля в общем значении турпотока в 2011г.,%	Количество туристов в 2012, чел.	Доля в общем значении турпотока в 2012г.,%	Отклонение значения турпотока 2012г. от 2011г. +/-, чел.
Деловой	16992	64,1	15903	52	-1089
Лечебный (оздоровительный)	3008	11,4	2205	7,2	-803
Историко-культурный и событийный	2857	10,8	4734	15,4	+1877
Активный	2303	8,7	4865	15,9	+2562
Прочие	1330	5	2955	9,5	+1625
Всего	26490	-	32662	-	+4172

Уменьшение числа деловых посещений нашей территории может объясняться снижением деловой активности крупных и средних предприятий сферы промышленности и производства в 2012г.

Снижение количества гостей, приезжающих в г. Чайковский с целью оздоровления, связано с возросшей популярностью оздоровления в местных условиях среди населения района.

Вполне объяснимо увеличение туристического потока в плане историко-культурного, событийного, активного и прочих видов туризма. В данном случае существенно сказывается начало работы федерального центра по зимним видам спорта и, конечно, проведение на нем крупномасштабных спортивных соревнований. Кроме того, значительное влияние на возросший интерес к г. Чайковский со стороны туристов оказало повышение их информированности о мероприятиях, туристических ресурсах и объектах нашей территории, в результате реализации программных мероприятий 2012г., направленных на информационную поддержку туристской деятельности (о которых сказано выше) и на продвижение туристского продукта (о них подробнее будет сказано дальше).

С точки зрения анализа направлений прибытия туристов в город Чайковский туристический поток выглядит следующим образом:

Направления прибытия туристов	Турпоток 2011г., чел.	Турпоток 2012г., чел.	Отклонение значения турпотока 2012г. от 2011г. +/-, чел.
граждан России (без граждан Пермского края)	10132	13471	+3339
- граждан Пермского края	15937	16869	+932
- иностранных граждан (без граждан СНГ)	312	253	-59
- граждан СНГ	109	69	-40

Согласно приведенной статистике в 2012г. очевиден рост числа туристов, приезжающих из других субъектов Российской Федерации, хотя лидерские позиции по-прежнему удерживают туристы Пермского края (им, вероятно, более известна репутация г. Чайковский жемчужины Пермского края). И те и другие имеют преимущественно деловые цели визита, а также желание активно отдохнуть.

Снижение числа иностранных туристов напрямую связано со снижением уровня делового туризма, так как иностранные граждане в 2011г. посещали Чайковский район преимущественно с деловыми целями. Тогда, как в 2012г. визиты иностранцев сместились в сторону посещений с целью ознакомиться с историко-культурной жизнью нашей территории и принять участие в событиях (мероприятиях) г. Чайковский.

1.2.6. Существующие проблемы, сдерживающие развитие отрасли

Сегодня Чайковский район имеет реальные перспективы для развития внутреннего и въездного туризма на своей территории. Но, несмотря на это предложения по г. Чайковский не включены в крупные туристические маршруты туроператоров России, а туристический поток ограничен. Это обуславливается рядом проблем, которые и сдерживают развитие туризма на территории района:

- недостаточная развитость туристической инфраструктуры (нехватка комфортабельных специализированных средств размещения туристов, в которых качество предоставляемых услуг соответствовало бы общепризнанным мировым стандартам; отсутствие гостиниц, рассчитанных на туристов с небольшим доходом (гостиницы эконом класса); слабое развитие индустрии развлечений, нехватка досугово - развлекательных учреждений);
 - отсутствие единого центра развития туризма, информирования в области туризма и централизованной координации туристических туров по району;
 - недостаточное продвижение турпродуктов района на уровне края и России, и отсюда, низкая информированность (либо ее полное отсутствие) туристских рынков об имеющихся туристских ресурсах Чайковского района;
 - невысокое качество обслуживания в сфере туризма на территории района;
 - неразвитость транспортной инфраструктуры и транспортных услуг (плохое технико-эксплуатационное состояние междугородних (Ижевск-Чайковский), межселенных и внутри поселенческих дорог; отсутствие собственных аэропорта и ж/д вокзала в районе; удаленность аэропортов и железнодорожных вокзалов других населенных пунктов; острый дефицит транспорта, пригодного для перевозки туристов; отсутствие специализированного туристического транспорта);
 - отсутствие финансирования из бюджетов края и района мероприятий и проектов в сфере туризма;
 - недостаточное благоустройство туристических маршрутов в поселениях: слабая освещенность, плохое состояние пешеходных дорожек, отсутствие внешнего благоустройства, отсутствие туалетов, указателей туристических объектов, улиц и остановочных комплексов.
 - отсутствие новых туристических маршрутов.
- Туристические потоки более всего сконцентрированы в черте городского поселения. Незначительная развитость туризма в сельских территориях связана отчасти со следующими факторами:
- удаленность некоторых территорий от центра района – г. Чайковский;
 - значительные транспортные затраты в структуре стоимости туристической путевки;
 - низкая заинтересованность жителей сельских поселений в развитии на их территории туризма;
 - отсутствие на территории сельских поселений разработанных туристических маршрутов.

II. Основные цели и задачи подпрограммы

2.1. Целями подпрограммы «Развитие внутреннего и въездного туризма в Чайковском муниципальном районе» являются:

- создание условий для развития туризма как эффективной отрасли экономики района;
- увеличение роли туризма в социально-экономическом развитии района;

Для достижения поставленной цели определен комплекс задач:

- проведение мониторинга состояния туристических ресурсов;

- создание и содействие в работе единого центра развития туризма, информирования в области туризма и централизованной координации туристических туров по району;
- продвижение туристских продуктов района на внутреннем и мировом туристских рынках;
- информационная поддержка туристской деятельности;
- создание условий для развития инфраструктуры туризма и проектной деятельности;
- повышение качества туристских услуг на территории района.

2.2. Поставленные в подпрограмме цели и задачи могут быть достигнуты путем реализации комплекса программных мероприятий, приведенных в Приложении 6 к Программе.

2.3. Подпрограмма «Развитие внутреннего и въездного туризма в Чайковском муниципальном районе» (далее – подпрограмма) разработана в соответствии с федеральным, краевым законодательством, отражающим вопросы развития туризма и реализации прав граждан на отдых.

2.4. Программа соответствует Федеральному закону от 24 ноября 1996 № 132-ФЗ «Об основах туристской деятельности в Российской Федерации», Закону Пермского края от 09 марта 2006 № 2903-656 «О туризме и туристской деятельности».

III. Основные направления развития туризма

3.1. Приоритетными направлениями, способствующими развитию внутреннего и въездного туризма на территории Чайковского муниципального района, определены:

- историко – культурный и событийный туризм;
- сельский туризм;
- активный (в том числе спортивный) туризм;
- деловой туризм.

3.2. Историко-культурный и событийный туризм

Для ознакомления гостей Чайковского района с его историей и культурной составляющей реализуются познавательные туристические маршруты, экскурсионная программа которых связана с пешеходными и автобусными экскурсиями:

3.2.1. Пешеходные экскурсии по городу:

- пешеходная экскурсия по городу;
- пешеходная экскурсия по городу с посещением краеведческого музея;
- пешеходная экскурсия по городу с посещением художественной галереи.

3.2.2. Автобусные экскурсии:

- автобусная обзорная экскурсия по городу;
- автобусная обзорная экскурсия по городу с посещением федерального центра по зимним видам спорта «Снежинка»;
- автобусная обзорная экскурсия по городу с посещением Воткинской ГЭС;
- автобусная экскурсия по городу с посещением архитектурно-этнографического комплекса «Сайгатка»;

- автобусная обзорная экскурсия в музей-усадьбу художников Сведомских.

Предложения по дальнейшему развитию познавательного направления связаны с созданием (реконструкцией и строительством) новых историко-культурных объектов на территории поселений района и возобновлением межпоселенческих маршрутов:

- реконструкция объектов архитектурно-этнографического комплекса «Сайгатка» (г. Чайковский);

- строительство музейно-исторического комплекса «Студеный ключ» (с. Б. Букур Большебукурского сельского поселения);

- создание комплекса «Тропа памяти» (с. Альняш Альняшинского сельского поселения).

Кроме того, на основании установления межмуниципального сотрудничества возможна разработка маршрутов, охватывающих другие районы, например, входящие в ассоциацию «Юг»: Еловский, Куединский, Чернушинский, Бардинский и Осинский районы, а также Удмуртию и Башкортостан. Сегодня ТК «Волна» предлагает межрегиональный маршрут «Дворянские усадьбы Южного Прикамья». Пятидневный тур включает в себя автобусную обзорную экскурсию по городу с посещением площади Чайковского, плотины Воткинской ГЭС с пересечением границы часовых поясов, Федерального центра подготовки российских команд по зимним видам спорта, Храма Георгия Победоносца, музея-усадьбы художников Сведомских, Чайковской художественной галереи, краеведческого музея, архитектурно-этнографического комплекса «Сайгатка», музея-усадьбы П.И.Чайковского г.Воткинск Удмуртской республики.

Событийный туризм - это достаточно новый вид туризма, в котором туристические предложения помимо традиционного отдыха включают участие в интересных мероприятиях, проводимых на территории. Такие туры, в последнее время, становятся все более популярными, все больше появляется людей, которые хотят максимально интересно провести свой отпуск или выходные дни.

Главная цель таких туров – посещение, концертов, выставок, спортивных матчей, ралли, знаковых мероприятий в мире музыки, культуры, бизнеса и так далее.

В настоящее время туристическими компаниями совместно с учреждениями культуры, спорта и молодежной политики начата работа по разработке событийных туров. С 2012 года ТК «Волна» реализует туры болельщиков на крупные спортивные мероприятия, проводимые на федеральном центре по зимним видам спорта «Снежинка».

Празднование Всемирного дня туризма могло бы стать не только пропагандой туризма, освещения его вклада в экономику района, развития связей между регионами России и народами разных стран, но также основой для увлекательного событийного туристического маршрута.

Всемирный день туризма (World Tourism Day), учрежден Генеральной ассамблеей Всемирной туристской организации в 1979 году в испанском городе Торремолино (Torremolinos). Это праздник тех, кто непосредственно занят в сфере туристического бизнеса: сотрудников туристических компаний, музейных работников, руководителей и персонала гостиничных комплексов - всех, кто профессионально обеспечивает комфортный и безопасный отдых. Праздник отмечается в большинстве стран мира вот уже более 30 лет. В этот день проходят слеты туристов, праздничные мероприятия и фестивали, посвященные туризму и туристическому бизнесу.

В данном направлении на нашей территории мало задействованы сельские поселения. Задача развития данного туристического направления - активизация поселений в организации и проведении на своей территории событийных мероприятий, например: день поселения, масленица, ярмарки.

3.3. Сельский туризм

Сельский туризм – предполагает временное пребывание туристов в сельской местности с целью отдыха и (или) участия в сельскохозяйственных работах. Обязательное условие - средства размещения туристов, должны находиться на территориях без промышленной и многоэтажной застройки.

Идеальным вариантом в этом случае может быть размещение туристов в стилизованной под старину избе или в конкретной сельской семье.

В течение всех дней пребывания отдыхающие имеют возможность наблюдать красоту природы, наблюдать и участвовать в быте деревенской семьи, в простых домашних делах, посещать баню, спать на сеновале. В зимнее время туристам предоставлена возможность ухода за домашними животными в личных подсобных хозяйствах, катанием на санях, санках, для любителей физических упражнений – заготовка дров. В Чайковском районе в этом направлении развивается крестьянско-фермерское хозяйство предпринимателя Глухова Ю. В. Проект по развитию сельского туризма включает три объекта, каждый из которых находится в стадии активного строительства. Сельский дом «Теремок» располагается в поселке Прикамский Ольховского сельского поселения в непосредственной близости от центрального входа на федеральный комплекс «Снежинка». Другой объект сельского туризма КФХ Глухов Ю.В. – это крестьянско-фермерское хозяйство в д. Некрасово Зипуновского сельского поселения в 30 км от г. Чайковского. На земельном участке в 5000 кв. м предпринимателем уже построены необходимые строения для ведения сельского хозяйства: животноводства и растениеводства. В стадии строительства жилой двухэтажный дом общей площадью 200 кв. м, в котором по задумке хозяина разместится мини-гостиница, стилизованная под традиционный казачий дом, конечно, русская баня. Будет обустроено 4 помещения площадью 20 кв.м., где одновременно смогут разместиться от 4-х до 12 человек. Дом оборудован электроснабжением, водопроводом, канализацией. Туристам будет предложена возможность понаблюдать или лично поучаствовать в жизни крестьянско-фермерского хозяйства: поухаживать за овцами и домашней птицей, подоить корову или козу, а затем отведать свежего молока или увезти его домой, принять участие в конной прогулке, насладиться работой в саду, разбитом рядом с домом, а также совершить пешие прогулки по живописным заповедным местам «Государственного заказника Южный» по специальным туристическим тропам.

Наибольший спрос к некрасовскому объекту ожидается со стороны семей, имеющих маленьких детей, организаций, формирующих летние молодежные сборы (полевые лагеря), а также для иностранных туристов, испытывающих особую тягу к традиционной русской культуре и быту.

Третий крупный объект - это прудовое хозяйство недалеко от д. Жигалки за речкой Поша (когда-то там располагалась д. Поша). Он подразумевает организацию отдыха на природе, для желающих – рыбалку на пруду в 12 га, где разводятся карпы, щука, карась и др. виды рыб. Всего планируется содержание трех прудов: для разведения малька, для его выращивания и для рыбной ловли взрослых особей.

На территории в 60 га расположены не только пруды, там также построен небольшой рыбацкий домик с банькой. Рядом имеется родник. Остальные площади по плану будут использоваться для сельскохозяйственных работ и размещения туристских палаточных лагерей.

3.4. Активный туризм

Развитие данного направления на территории района происходит по различным направлениям: горнолыжный туризм, речной туризм, конный туризм.

Горнолыжный туризм - это популярный вид отдыха как для жителей района, так и для приезжих. Этому способствует наличие на территории туристического комплекса «Ашатли» и федерального центра по зимним видам спорта «Снежинка».

Для развития активного туризма на территории района предложены к реализации следующие проекты:

- «Векошинка», предполагающий создание на берегу Воткинского водохранилища сети туристических объектов, где в первую очередь туристам будут предложены разнообразные варианты отдыха на воде;
- развитие «Парка развлечений и отдыха».

На сегодняшний день рассматривается возможность благоустройства территории в районе р. Сигилаш как зоны активного и пляжного отдыха населения со свободным доступом.

Для реализации вышеперечисленных проектов или любых других интересных проектов в сфере туризма необходимы финансовые вложения - инвестиции. Создание особой экономической зоны туристско - рекреационного типа (далее ОЭЗ ТР – типа) на территории Чайковского муниципального района создаст дополнительные условия для привлечения инвесторов.

Согласно Федеральному закону от 22 июля 2005 г. № 116-ФЗ «Об особых экономических зонах в Российской Федерации» особая экономическая зона (далее ОЭЗ) - это определяемая Правительством Российской Федерации часть территории Российской Федерации, на которой действует особый режим осуществления предпринимательской деятельности. Резиденты (а именно: индивидуальные предприниматели, коммерческие организации (за исключением унитарных предприятий), зарегистрированные в соответствии с законодательством Российской Федерации на территории муниципального образования, в границах которого расположена ОЭЗ) туристско-рекреационной зоны вправе осуществлять в ОЭЗ только туристско-рекреационную деятельность в пределах, предусмотренных соглашением об осуществлении туристско-рекреационной деятельности. Под туристско-рекреационной деятельностью понимается деятельность юридических лиц, индивидуальных предпринимателей по строительству, реконструкции, эксплуатации объектов туристской индустрии, объектов, предназначенных для санаторно-курортного лечения, медицинской реабилитации и отдыха граждан, а также туристская деятельность и деятельность по разработке месторождений минеральных вод, лечебных грязей и других природных лечебных ресурсов, их добыче и использованию, в том числе деятельность по санаторно-курортному лечению и профилактике заболеваний, медицинской реабилитации, организации отдыха граждан, промышленному розливу минеральных вод.

ОЭЗ ТР - типа может быть создана на одном или нескольких участках территории, определяемых Правительством Российской Федерации, располагающихся как в границах одного муниципального образования, субъекта Российской Федерации, так и нескольких муниципальных образований, субъектов Российской Федерации сроком на 49 лет без продления срока существования. ОЭЗ ТР - типа может создаваться на земельных участках, находящихся в государственной или муниципальной собственности, в том числе предоставленных во владение и (или) в пользование гражданам или юридическим лицам, а также на земельных участках, находящихся в собственности граждан или юридических лиц. Решение о создании ОЭЗ принимается Правительством Российской Федерации, исходя из критериев создания особой экономической зоны, утвержденных Правительством Российской Федерации, и оформляется постановлением Правительства Российской Федерации.

Основным преимуществом осуществления предпринимательской деятельности в границах ОЭЗ ТР - типа является предоставление резидентам налоговых льгот в виде освобождений от уплаты налогов, снижения налоговых ставок и прочих преференций (как правило, в части уплаты налога на имущество, земельного налога и налога на прибыль).

В ОЭЗ ТР - типа Чайковского района планируется включение особо охраняемой зоны «Векошинка» и земельных участков городской прибрежной зоны акватории Воткинского водохранилища, как свободных, так и находящихся в собственности или аренде у физических и юридических лиц под объектами туристской инфраструктуры: зона речного порта для приема пассажиров с теплоходов с прилегающей территорией, переходящая в городской парк культуры и отдыха, городской пляж и городская набережная, полуостров между реками Красная и Сигиш, вся прибрежная территория, на которой расположены базы отдыха Чайковского района.

Создание ОЭЗ ТР - типа на территории Чайковского муниципального района будет происходить в несколько этапов. Предварительный этап рассчитан на период действия настоящей Программы с 2014 - 2020 годы.

Основные шаги по реализации предварительного этапа:

- определение земельных участков для включения в ОЭЗ ТР - типа;
- разработка концептуального плана проекта по созданию ОЭЗ ТР - типа;
- подбор инвестиционных проектов для включения в ОЭЗ ТР - типа.

3.5. Деловой туризм

Деловой туризм сегодня прочно занял свою нишу в туристическом бизнесе. Международное сотрудничество, подписание контрактов за пределами города, района, субъекта или страны, организация семинаров по тематике бизнеса, организация корпоративных мероприятий, всевозможные корпоративные туры, организация командировок для рядовых сотрудников и руководящего состава – все это является неотъемлемой частью жизни современного делового человека. Деловые поездки сегодня совершают огромное количество людей.

Деловой туризм – это не только деловые поездки как таковые, но и обмен информацией, организация семинаров как эффективный способ накопления профессионального опыта, поиск новых партнеров, организация мероприятий различной направленности, укрепление корпоративной культуры. Деловой туризм – внешний и внутренний – один из главных показателей уровня экономического развития страны. Происходит глобализация – стирание границ между государствами и образование единого экономического пространства, и деловой туризм играет при этом далеко не последнюю роль. Эксперты считают деловой туризм одной из самых быстро развивающихся отраслей мирового хозяйства: к 2020 году количество деловых поездок должно увеличиться в три раза.

Особенностью бизнес - туризма является то, что бизнесмены, оставляют в месте пребывания гораздо больше денег, чем среднестатистические туристы. Поэтому Россия следует примеру многих стран мира, и почти каждый год принимает у себя тот или иной международный форум. Чайковский район также стремится реализовать эту идею на своей территории пока на межрегиональном уровне. 50% всего туристического потока в Чайковский район составляют именно туристы, посещающие нашу территорию с деловыми целями.

Это направление необходимо для успешной реализации намеченных инвестиционных проектов. Участники деловых встреч могут посетить интересные экскурсии, памятники истории и культуры, событийные мероприятия.

Выгодным для развития туризма на территории Чайковского района может стать создание возможности совмещения активного отдыха и удовлетворения культурно - исторических интересов с возрождением традиционных ремесел. Для этого необходимо проработать вопрос о формах, механизмах и ресурсном обеспечении деятельности по восстановлению народных художественных промыслов. Так создание на территории района единого Центра развития ремесел и народных промыслов по примеру Удмуртии, способствовало бы в будущем формированию и укреплению имиджа Чайковского района как благоприятной зоны для отдыха и туризма.

Но каким бы уникальным не был тот или иной туристический объект или маршрут, без грамотного активного продвижения он вряд ли станет популярным и, соответственно, доходным. Продвижение любого продукта, в том числе и туристского, требует серьезного и многопланового подхода. Данная подпрограмма определяет несколько направлений продвижения туристических ресурсов Чайковского района. Одно из них может стать вступление в межрегиональную туристскую ассоциацию Некоммерческое партнерство «Межрегиональная туристская ассоциация «Приволжье» (далее – НП МТА «Приволжье»).

НП МТА «Приволжье» - единственная некоммерческая организация в Приволжском федеральном округе, которая объединяет различных представителей туристской и санаторно-курортной сферы Приволжском федеральном округе (далее – ПФО). Основной целью деятельности организации является развитие внутреннего и въездного туризма на территории Приволжского федерального округа. Главными задачами являются:

- разработка программ и организация участия членов НП МТА «Приволжье» в проектах внутреннего и въездного туризма на территории Приволжья;
- организация участия членов НП МТА «Приволжье» в различных туристических выставках, ярмарках, семинарах, конференциях и форумах;
- содействие развитию межрегиональных и международных связей членов НП МТА «Приволжье»;
- создание условий наибольшего благоприятствования для членов НП МТА «Приволжье» для осуществления ими своей деятельности в регионе;
- проведение анализа существующих программ внутреннего и въездного туризма субъектов федерации, входящих в состав Приволжья.

НП МТА «Приволжье» плотно взаимодействует в своей работе с Аппаратом полномочного представителя Президента Российской Федерации в Приволжском федеральном округе и всеми 14 министерствами регионов ПФО, отвечающих за сферу туризма.

Учитывая уровень выстроенного взаимодействия на уровне власти, опыт участников ассоциации, членство Чайковского муниципального района в НП МТА «Приволжье» позволит максимально эффективно осуществлять продвижение территории, а также минимизировать расходы на эти цели.

IV. Механизмы реализации программных мероприятий

4.1. Программные мероприятия, финансирование которых осуществляется за счет средств местного бюджета, реализуются путем заключения договоров с непосредственными исполнителями. Исполнителями могут быть юридические и физические лица (в том числе, индивидуальные предприниматели) по выбору в зависимости от рода их деятельности, стоимости и качества оказываемых услуг.

4.2. Механизм реализации данной подпрограммы предусматривает осуществление программных мероприятий с использованием существующей схемы отраслевого (функционального) управления во взаимодействии с организациями - исполнителями мероприятий подпрограммы, дополненной системой мониторинга и оценки достигнутых результатов.

4.3. Размещение заказов на поставки товаров, выполнение работ, оказание услуг для муниципальных нужд производится с обязательным учетом требований действующего законодательства.

4.4. Финансирование программных мероприятий осуществляется непосредственно муниципальными заказчиками из средств, предусмотренных на реализацию программных мероприятий.

4.5. С учетом положений подпрограммы координатор подпрограммы:

- обеспечивает реализацию программных мероприятий и координирует деятельность участников Программы;

- производит в установленном порядке отбор исполнителей программных мероприятий, по которым координатор является муниципальным заказчиком, и финансирует в установленном порядке их проведение;

- осуществляет мониторинг хода реализации подпрограммы, в том числе сбор и анализ статистической и иной информации о показателях результативности и эффективности программных мероприятий, их соответствии целевым индикаторам и показателям;

- согласовывает отраслевые бюджетные заявки и составляет сводную заявку на финансирование программных мероприятий из местного бюджета.

4.6. Реализация мероприятия «Разработка инвестиционных проектов в сфере туризма» включает:

- проведение конкурса эскизных планов для создания комплексного инвестиционного проекта в сфере туризма;

- размещение муниципального заказа (в соответствии с требованиями Федерального закона от 05 апреля 2013 года № 44-ФЗ «О контрактной системе в сфере закупок товаров, работ, услуг для обеспечения государственных и муниципальных нужд») на разработку эскизного плана разработки комплексного инвестиционного проекта в сфере туризма;

- иные работы по подготовке эскизного проекта.

V. Основные меры правового регулирования

5.1. Подпрограмма разработана в соответствии со следующими нормативными актами:

- Федеральным законом от 06 октября 2003 года № 131-ФЗ «Об общих принципах организации местного самоуправления в Российской Федерации»;

- Федеральным законом от 24 ноября 1996 года № 132-ФЗ «Об основах туристской деятельности в Российской Федерации»;

- Законом Пермского края от 09 марта 2006 года № 2903-656 «О туризме и туристской деятельности»;

- Постановлением Правительства Российской Федерации от 2 августа 2011 года № 644 «О Федеральной целевой программе «Развитие внутреннего и въездного туризма в Российской Федерации (2011 – 2018 годы)».

VI. Прогноз конечных показателей Подпрограммы

№ п/п	Наименование целевого показателя	Ед. изм.	Значение целевого показателя на начало реализации Программы	Планируемый уровень целевого показателя по годам						
				2014	2015	2016	2017	2018	2019	2020
1.	Число туристов, посетивших Чайковский район (численность российских и иностранных граждан, размещенных в коллективных средствах размещения)	Чел.	30662	32195	33805	35495	37270	39135	41100	45993
2.	Количество ночей, проведенных туристом на территории района	ноч.	2,4	2,6	3,0	3,4	3,8	4,2	4,6	5,0
3.	Количество вновь введенных в эксплуатацию объектов индустрии туризма на территории района	Ед.	+1 ежегодно	1	1	1	1	1	1	1
4.	Объем доходов бюджета от предпринимательства в сфере обслуживания и туризма на территории района	Тыс. руб.	26492	27605	28717	29935	31128	32055	33168	34440
5.	Количество дополнительных рабочих мест	Ед.	+5 ежегодно	5	5	5	5	5	5	5

VII. Ресурсное обеспечение подпрограммы

7.1. Финансирование мероприятий подпрограммы осуществляется за счет средств районного бюджета, бюджетов поселений и внебюджетных источников в соответствии с Приложением 6 к Программе.

7.2. Одним из дополнительных привлеченных финансовых ресурсов для развития внутреннего и въездного туризма в Чайковском районе может стать участие нашей территории в конкурсах муниципальных программ по развитию туризма на уровне Пермского края.

7.3. Финансирование мероприятий за счет средств бюджета Чайковского муниципального района осуществляется в соответствии с решением Земского Собрания Чайковского муниципального района о бюджете на соответствующий финансовый год.

7.4. Объем и структура бюджетного финансирования подпрограммы подлежат ежегодному уточнению в соответствии с возможностями бюджета и с учетом фактического выполнения программных мероприятий.

VIII. Управление подпрограммой и система осуществления контроля за реализацией мероприятий

8.1. Координацию деятельности всех исполнителей подпрограммы осуществляет отдел экономики, анализа и прогнозирования управления финансов и экономического развития администрации Чайковского муниципального района.

8.2. Сроки и форму учета мероприятий и контроля за выполнением утвержденных показателей, приведенных в Приложении 6 к Программе, и позволяющих оценить ход реализации подпрограммы устанавливает ответственный исполнитель программы.

8.3. Отдел экономики, анализа и прогнозирования управления финансов и экономического развития администрации Чайковского муниципального района:

- организует 1 раз в 6 месяцев от соисполнителей подпрограммы сбор отчетных материалов, их обобщение и подготовку информации о ходе реализации мероприятий;

- доводит до сведения всех заинтересованных лиц информацию о ходе реализации мероприятий подпрограммы;

- готовит доклад «О состоянии и развитии сферы туризма в Чайковском муниципальном районе» по итогам каждого отчетного года и размещает его в средствах массовой информации.

8.4. Контроль за ходом выполнения программных мероприятий производится координатором подпрограммы по показателям и индикаторам, позволяющим оценить ход ее реализации.

8.5. Контрольно-счетная палата Чайковского муниципального района осуществляет контроль за целевым и эффективным использованием средств районного бюджета, выделенных на реализацию мероприятий.

Приложение 3
к муниципальной программе
«Экономическое развитие в
Чайковском муниципальном
районе»

**Подпрограмма «Развитие малого и среднего предпринимательства в
Чайковском муниципальном районе»**

ПАСПОРТ

Ответственный исполнитель подпрограммы	Управление финансов и экономического развития администрация Чайковского муниципального района
Основание для разработки Подпрограммы	Федеральный закон от 06 октября 2003 года № 131-ФЗ «Об общих принципах организации местного самоуправления в Российской Федерации»; Федеральный закон от 24 июля 2007 года № 209-ФЗ «О развитии малого и среднего предпринимательства в Российской Федерации»; Решение Земского Соборания Чайковского муниципального района от 30 ноября 2011 года № 117 «Об утверждении Стратегии социально-экономического развития Чайковского муниципального района на период 2012-2027 годы»; Решение Земского Соборания Чайковского муниципального района от 28 января 2009 года № 507 «Об утверждении Программы социально-экономического развития Чайковского муниципального района в 2009-2011 годах и на период до 2015 года».
Соисполнители Подпрограммы	Отраслевые (функциональные) органы и структурные подразделения администрации Чайковского муниципального района; ГКУ «Центр занятости населения» по г. Чайковскому; Коммерческие организации; Некоммерческие организации; Индивидуальные предприниматели; НО «Чайковский муниципальный фонд поддержки малого предпринимательства»
Участники Подпрограммы	Субъекты малого и среднего предпринимательства, зарегистрированные на территории Чайковского муниципального района или Пермского края и осуществляющие свою деятельность на территории Чайковского муниципального района

Цель Подпрограммы	Создание благоприятных экономических, организационных, правовых условий, необходимых для развития малого и среднего предпринимательства на территории Чайковского муниципального района, снятие административных барьеров.								
Задачи Подпрограммы	<ol style="list-style-type: none"> 1. Оказание информационно-консультационной и образовательной поддержки СМСП. 2. Оказание финансово-кредитной поддержки СМСП. 3. Оказание имущественной поддержки СМСП и организациям, содействующим развитию СМСП. 4. Реализация научно-образовательного потенциала молодежи в предпринимательской сфере. 5. Формирование положительного имиджа предпринимательства. 								
Сроки реализации Подпрограммы	2014-2020 годы								
Объемы и источники финансирования подпрограммы по годам ее реализации		Всего по Программе	2014г.	2015г.	2016г.	2017г.	2018г.	2019г.	2020г.
	Всего	22955,00006	1298,00264	8577,67742	9825,0	1361,0	486,000	511,31	896,0
	Федеральный бюджет	12054,92704	0,0	6029,87242	6025,05462	0,0	0,0	0,0	0,0
	Краевой бюджет	5655,92702	746,67664	1795,30500	3113,94538	0,0	0,0	0,0	0,0
	Районный бюджет	4944,146	551,326	452,50	686,0	1361,0	486,0	511,31	896,0
	Бюджет Чайковского ГП	300,0	0,0	300,0	0,0	0,0	0,0	0,0	0,0
Целевые показатели Подпрограммы	<p>Количество оказанных консультаций, ед.;</p> <p>Количество вновь созданных рабочих мест субъектами малого и среднего предпринимательства, получивших финансовую поддержку, чел.;</p> <p>Размер инвестиций в основной капитал у субъектов предпринимательства, получивших субсидию, тыс.руб.</p> <p>Количество проведенных мероприятий, в которых приняли участие субъекты предпринимательства, ед.;</p> <p>Количество молодежи, принявшее участие в мероприятиях, чел.;</p> <p>Количество созданных индустриальных (промышленных, аграрных) парков, ед.</p>								
Ожидаемые конечные результаты реализации Подпрограммы	<p>Увеличение инвестиций в основной капитал у субъектов малого и среднего предпринимательства, получивших субсидию на 15000,0 тыс. руб., 2014 г. – на 8000,0 тыс. руб., 2015 г. – на 7000, 0 тыс. руб.</p> <p>Увеличение числа созданных рабочих мест в сфере малого и среднего предпринимательства на 33 рабочих места, в т.ч.:2014 г. – на 6 ед.,2015 г.- на 7ед.,2016 г. – на 4 ед., 2017-2020 г.г.- на 16 ед.</p> <p>Создание индустриального (промышленного, аграрного) парка -1.</p>								

Контроль за реализацией Подпрограммы	Контрольно-счетная палата Чайковского муниципального района; Администрация Чайковского муниципального района.
--------------------------------------	--

I. Общие положения

1.1. Объект, предмет и сфера действия Подпрограммы

Подпрограмма «Развитие малого и среднего предпринимательства в Чайковском муниципальном районе» (далее – Подпрограмма) направлена на развитие малого и среднего предпринимательства на территории Чайковского муниципального района и определяет механизмы поддержки органами местного самоуправления субъектов малого и среднего предпринимательства в Чайковском муниципальном районе.

1.2. Понятия и термины, используемые в Подпрограмме

1.2.1. К субъектам малого и среднего предпринимательства в соответствии со статьей 4 Федерального закона от 24 июля 2007 года № 209-ФЗ «О развитии малого и среднего предпринимательства в Российской Федерации» относятся внесенные в Единый государственный реестр юридических лиц потребительские кооперативы и коммерческие организации (за исключением государственных и муниципальных унитарных предприятий), а также физические лица, внесенные в Единый государственный реестр индивидуальных предпринимателей и осуществляющие предпринимательскую деятельность без образования юридического лица (далее - индивидуальные предприниматели), крестьянские (фермерские) хозяйства, соответствующие следующим условиям:

- для юридических лиц - суммарная доля участия Российской Федерации, субъектов Российской Федерации, муниципальных образований, иностранных юридических лиц, иностранных граждан, общественных и религиозных организаций (объединений), благотворительных и иных фондов в уставном (складочном) капитале (паевом фонде) не должна превышать двадцати пяти процентов (за исключением активов акционерных инвестиционных фондов и закрытых паевых инвестиционных фондов), доля участия, принадлежащая одному или нескольким юридическим лицам, не являющимся субъектами малого предпринимательства, не должна превышать двадцати пяти процентов;

- средняя численность работников за предшествующий календарный год не должна превышать следующие предельные значения средней численности работников для каждой категории субъектов малого и среднего предпринимательства:

- от ста одного до двухсот пятидесяти человек включительно - для средних предприятий;

- до ста человек включительно - для малых предприятий; среди малых предприятий выделяются микропредприятия - до пятнадцати человек;

- выручка от реализации товаров (работ, услуг) без учета налога на добавленную стоимость или балансовая стоимость активов (остаточная стоимость основных средств и нематериальных активов) за предшествующий календарный год не должна превышать предельные значения, установленные Правительством Российской Федерации для каждой категории субъектов малого и среднего предпринимательства.

Порядок определения субъектов среднего и малого предпринимательства определен статьей 3 вышеуказанного Федерального закона.

1.2.2. Поддержка субъектов малого и среднего предпринимательства - деятельность органов государственной власти Пермского края, органов местного самоуправления и функционирование инфраструктуры поддержки субъектов малого и среднего предпринимательства, направленная на реализацию мероприятий, предусмотренных настоящей Программой.

1.2.3. Инновация - это внедренное новшество, обеспечивающее качественный рост эффективности процессов или продукции, востребованное рынком;

1.2.4. Кластер - сконцентрированная на некоторой территории группа взаимосвязанных компаний: поставщиков оборудования, комплектующих и специализированных услуг; инфраструктуры; научно-исследовательских институтов; ВУЗов и других организаций, взаимодополняющих друг друга и усиливающих конкурентные преимущества отдельных компаний и кластера в целом;

1.2.5. В Подпрограмме используются следующие условные сокращения:

РОССИЙСКОЙ ФЕДЕРАЦИИ – Российская Федерация;

ЧМР - Чайковский муниципальный район;

коммерческие организации - юридические лица, созданные в форме хозяйственных товариществ и обществ, производственных кооперативов, государственных и муниципальных унитарных предприятий;

некоммерческие организации - юридические лица, созданные в форме потребительских кооперативов, общественных или религиозных организаций (объединений), учреждений, благотворительных и иных фондов;

СМСП – субъект малого и среднего предпринимательства;

кредитная организация - юридическое лицо, которое для извлечения прибыли как основной цели своей деятельности на основании специального разрешения (лицензии) Центрального банка Российской Федерации (Банка России) имеет право осуществлять банковские операции, предусмотренные Федеральным законом «О банках и банковской деятельности»;

комитет градостроительства – комитет градостроительства и развития инфраструктуры;

НО «ЧМФПП» - некоммерческая организация «Чайковский муниципальный фонд поддержки малого предпринимательства»;

СМИ – средства массовой информации.

1.2.6. Инфраструктурой поддержки субъектов малого и среднего предпринимательства Чайковского муниципального района является система коммерческих и некоммерческих организаций Чайковского муниципального района, которые создаются, осуществляют свою деятельность или привлекаются в качестве поставщиков (исполнителей, подрядчиков) для осуществления закупок товаров, работ, услуг для обеспечения муниципальных нужд при реализации муниципальных программ развития субъектов малого и среднего предпринимательства, обеспечивающих условия для создания субъектов малого и среднего предпринимательства, и для оказания им поддержки.

Инфраструктура поддержки субъектов малого и среднего предпринимательства включает в себя также центры и агентства по развитию предпринимательства, муниципальные фонды поддержки предпринимательства, фонды содействия кредитованию (гарантийные фонды, фонды поручительств), акционерные инвестиционные фонды и закрытые паевые инвестиционные фонды, привлекающие инвестиции для субъектов малого и среднего предпринимательства, технопарки, научные парки, инновационно-технологические центры, бизнес-инкубаторы, палаты и центры ремесел, центры поддержки субподряда, маркетинговые и учебно-деловые центры, агентства по поддержке экспорта товаров, лизинговые компании, консультационные центры, промышленные парки, индустриальные парки, агропромышленные парки, центры коммерциализации технологий, центры коллективного доступа к высокотехнологичному оборудованию, инжиниринговые центры, центры прототипирования и промышленного дизайна, центры трансфера технологий, центры кластерного развития, осуществляющие деятельность в соответствии с законодательством Российской Федерации, микрофинансовые организации и иные организации.

1.3. Правовая основа для принятия Подпрограммы

Подпрограмма разработана в соответствии с:

1.3.1. Федеральным законом от 06 октября 2003 года № 131-ФЗ «Об общих принципах организации местного самоуправления в Российской Федерации» (статья 15):

- создание условий для развития сельскохозяйственного производства в поселениях, расширения рынка сельскохозяйственной продукции, сырья и продовольствия, содействие развитию малого и среднего предпринимательства, оказание поддержки социально ориентированным некоммерческим организациям, благотворительной деятельности и добровольчеству;

1.3.2. Федеральным законом от 24 июля 2007 года № 209-ФЗ «О развитии малого и среднего предпринимательства в Российской Федерации» (статья 11):

- формирование и осуществление муниципальных программ развития субъектов малого и среднего предпринимательства;

- анализ финансовых, экономических, социальных и иных показателей развития малого и среднего предпринимательства и эффективности применения мер по его развитию, прогноз развития малого и среднего предпринимательства на территориях муниципальных образований;

- формирование инфраструктуры поддержки субъектов малого и среднего предпринимательства на территориях муниципальных образований и обеспечение ее деятельности;

- содействие деятельности некоммерческих организаций, выражающих интересы субъектов малого и среднего предпринимательства, и структурных подразделений указанных организаций;

- образование координационных или совещательных органов в области развития малого и среднего предпринимательства органами местного самоуправления.

1.3.3. Решением Земского Собрания Чайковского муниципального района от 30 ноября 2011 года № 117 «Об утверждении Стратегии социально-экономического развития Чайковского муниципального района на период 2012-2027 годы» (пункт 3 раздела 8).

II. Содержание проблемы и необходимость ее решения программными методами

2.1. Анализ текущего состояния малого и среднего предпринимательства в Чайковском муниципальном районе. Возможности территории

2.1.1. Чайковский муниципальный район по праву относится к лидерам регионального развития малого и среднего предпринимательства Пермского края.

2.1.2. В малом бизнесе заняты более одной трети всего экономически активного населения. На начало 2013 г. в районе насчитывалось около 3156 индивидуальных предпринимателей, у которых было занято около 14 459 человек, 969 малых предприятий, около 42 средних предприятий.

2.1.3. В последние годы отраслевая структура малого и среднего предпринимательства в районе менялась незначительно. Непроизводственная сфера деятельности (прежде всего торговля) оставалась более привлекательной, чем производственная. На долю этого сектора экономики приходится около 45,6 % субъектов малого предпринимательства, что объясняется более быстрым оборотом денежных средств, 19,7 % приходится на обрабатывающее производство и промышленность, 13,5 % - на строительство, 7,8 % - на операции с недвижимым имуществом.

2.1.4. Прочие сферы деятельности, в том числе производство и переработка сельскохозяйственной продукции, оказание бытовых услуг населению, информационно-консультационных услуг, получили значительный толчок для развития благодаря реализации с 2009 по 2012 годы мероприятий по поддержке субъектов малого и среднего предпринимательства в рамках муниципальной программы развития малого и среднего предпринимательства в Чайковском муниципальном районе.

2.1.5. На прямую финансовую поддержку субъектов малого и среднего предпринимательства были направлены средства в сумме 8,2 млн. руб. из бюджетов всех уровней.

2.1.6. Поддержку получили 107 субъектов бизнеса, из них:

- 43 как начинающие предприниматели;
- 19 по иным видам поддержки (возмещение части затрат аутсорсеров, возмещение части затрат по реализации проектов в сфере энергосбережения, возмещение части арендной платы для субъектов бизнеса, организовавшим детские игровые комнаты и другое);

2.1.7. Предоставлены микрозаймы 63 субъектам бизнеса на общую сумму 7,6 млн. руб.

2.1.8. Для того, чтобы получить финансовую поддержку, многие субъекты бизнеса погасили имеющуюся задолженность в бюджеты различного уровня, так как одним из условий получения поддержки является отсутствие задолженности перед бюджетами всех видов. Кроме того, многими субъектами бизнеса с наемными работниками были оформлены трудовые отношения в соответствии с законодательством Российской Федерации. И это так же несомненно положительные результаты реализации программных мероприятий.

2.1.9. В рамках реализации на территории района Программы дополнительных мер по снижению напряженности на рынке труда в Пермском крае, в муниципальном районе были выделены субсидии 390 безработным гражданам на открытие своего бизнеса или создание рабочих мест.

2.1.10. Объем выданных федеральных средств составил 22,3 млн. руб.

2.1.11. Значительный интерес среди субъектов малого и среднего предпринимательства, а так же молодежи, получило обучение основам ведения бизнеса.

2.1.12. С 1 сентября 2010 г. в с. Васьята и с. Альняш из учащихся 8-11 классов были созданы агроклассы. Цель организации агроклассов - формирование у молодежи нового представления о сельском хозяйстве как о бизнесе. Для ребят были организованы поездки в г. Оса к индивидуальному предпринимателю, занимающемуся кролиководством, проводились видеоконференции. По итогам года учащиеся защищали бизнес-проекты.

2.1.13. В 2011 году этот проект трансформировался в проект по оказанию образовательных услуг по основам предпринимательской деятельности физическим лицам в возрасте до 30 лет: учащимся 10-11-х классов общеобразовательных учреждений, обучающимся и студентам учреждений начального профессионального, среднего профессионального, высшего профессионального образования в целях популяризации идеи предпринимательства среди молодежи.

2.1.14. Учащиеся слушали лекции и семинары, играли в бизнес-игры, занимались творчеством, посещали культурно-массовые мероприятия и экскурсии. Итогом стал конкурс созданных ребятами бизнес-проектов. Обучение прошли 100 учащихся.

2.1.15. Большую заинтересованность в повышении своей квалификации проявляют и действующие предприниматели. В 2011 году 91 предпринимателей обучились по направлению «Инновации в управлении издержками». Для этих целей проведено 7 конкурсных процедур.

2.1.16. Стимулированию развития субъектов малого и среднего предпринимательства на территории служит их участие в размещении муниципального заказа. По итогам 2010 года сумма муниципального заказа размещенного у субъектов малого и среднего предпринимательства, составила 13,6 % от общего объема муниципального заказа.

2.1.17. Динамика изменений количества субъектов малого предпринимательства отражена в таблице 1.

Таблица 1.

Количество субъектов малого предпринимательства Чайковского муниципального района

Наименование	Ед. измер.	2010 г.	2011 г.	2012 г.	2013 г. (на начало)
Всего субъектов малого предпринимательства, в том числе:	ед.	4394	4534	4085	4125
юридические лица	ед.	1121	1280	960	969
индивидуальные	ед.	3273	3254	3125	3156

2.1.18. Проведенный анализ состояния и развития предпринимательства в районе, позволил выявить сильные стороны территории и возможности для дальнейшего развития.

2.1.19. К сильным сторонам нашей территории можно отнести:

- наличие свободных производственных площадей предприятий, свободных земельных участков для создания новых видов бизнеса;
- доступность всех видов энергетических ресурсов;
- близость к экономически развитым регионам (Удмуртская республика, Башкортостан);
- наличие транспортной доступности (речной порт, железная дорога, автодорога);
- разнообразие ресурсов для ведения бизнеса (трудовые, финансовые, природные, энергетические);
- наличие свободных ниш для открытия бизнеса: франчайзинг, субконтрактинг, аутсорсинг, создание новых перерабатывающих производств.
- одной из перспектив для развития бизнеса в районе является инновационное развитие бизнеса.

2.1.20. Инновационный кластер на территории муниципального района практически отсутствует. Инновационные разработки активно применяются крупным бизнесом, тогда как субъекты малого и среднего предпринимательства предпочитают инновационному развитию – стабильное ведение бизнеса. Только два предприятия в районе (из разряда средних) имеют статус научно- исследовательских.

2.1.21. Обеспечение высоких темпов развития территории предполагает ускоренное решение такой стратегической задачи, как повышение конкурентоспособности экономики, в том числе за счет применения инновационных технологий (продукции) в процессе ведения бизнеса.

2.1.22. Перспективными для муниципального района направлениями применения инновационных разработок являются:

- информационно-телекоммуникационные технологии;
- энергосбережение;
- рациональное природопользование;
- технологии новых и возобновляемых источников энергии;
- технологии переработки и утилизации отходов;
- технологии производства топлива и энергии из органического сырья;
- технологии экологически безопасного ресурсосберегающего производства и переработки сельскохозяйственного сырья, продуктов питания.

2.2. Содержание проблемы

2.2.1. Достигнутый к настоящему времени уровень развития малого и среднего предпринимательства в муниципальном районе еще недостаточен для быстрого создания новых рабочих мест, оживления предложения на местном рынке, появления самостоятельных источников дохода за счет частнопредпринимательской инициативы у значительной части экономически активной части населения, снижения социальных нагрузок на расходы бюджетов всех уровней. Без специальных мер муниципальной поддержки развитие предпринимательства все еще затруднительно. Особенно это относится к представителям малого предпринимательства.

2.2.2. Субъекты малого предпринимательства, в отличие от крупных предприятий, в силу располагаемых ими ресурсов могут оказывать лишь слабое влияние на внешнюю по отношению к ним среду. В условиях действующего налогового законодательства, жесткой конкурентной среды, и имеющихся административных барьеров, субъектам малого предпринимательства сложно начинать и развивать свой бизнес.

2.2.3. Воздействие субъектов малого предпринимательства на внешнюю среду возможно лишь при выработке коллективной стратегии поведения на рынке, совместном участии в ее осуществлении. Подобным образом возможна и защита интересов субъектов малого предпринимательства, воздействие на принятие законодательных и исполнительных решений.

2.2.4. Вместе с тем малый бизнес имеет и ряд преимуществ перед крупным и средним. В частности на стадии организации притворить в жизнь небольшой проект значительно быстрее и легче, чем проект крупномасштабный. Специфика управления малым предприятием выражается, главным образом, в его упрощенной и более гибкой структуре, отчего за малым предпринимательством закрепился стереотип более восприимчивого к разного рода бизнес-инновациям.

2.2.5. Несмотря на действия государственной власти, направленные на поддержку и развития предпринимательства в Российской Федерации (принятие Федеральных законов от 24 июля 2007 года № 209-ФЗ «О развитии малого и среднего предпринимательства в Российской Федерации», от 26 июля 2006 года № 135-ФЗ «О защите конкуренции», от 28 декабря 2009 года № 381-ФЗ «Об основах государственного регулирования торговой деятельности в Российской Федерации»), в своей деятельности субъекты малого и среднего предпринимательства сталкиваются с проблемами:

- для малого бизнеса в силу меньшей устойчивости их положения на рынке и высокой неопределенности их перспектив, затруднен доступ к финансовым ресурсам кредитных организаций, а также страхованию своей деятельности;
- низкая практическая применимость части законодательства в области регулирования рыночных механизмов;
- давление со стороны контролирующих организаций и административные барьеры выражаются в наличие правил регулирования, нереальных для исполнения, несоответствие некоторых правил экономическим условиям деятельности субъектов малого предпринимательства, частое изменение этих правил, наличие противоречий;

- высокие тарифы на рынке топливно-энергетических ресурсов, их постоянный рост является серьезным препятствием на пути дальнейшего развития и расширения бизнеса;

- слабая информированность субъектов малого предпринимательства о своих правах, обязанностях и возможностях.

2.2.6. В силу ограниченности масштабов, относительно небольших рынков ресурсов и сбыта, деятельность отдельно взятого малого предприятия или предпринимателя направлена, в основном, на удовлетворение местных потребностей в товарах и услугах. Поэтому возможности его функционирования зависят в большей мере, чем деятельность крупных предприятий, от складывающейся в регионе, муниципальном образовании, предпринимательской среды. Действия властей муниципальных образований, в первую очередь должны быть направлены на минимизацию проблем, с которыми сталкиваются субъекты предпринимательства в своей деятельности.

2.2.7. Проблемы, с которыми сталкиваются субъекты предпринимательства Чайковского муниципального района, в большинстве аналогичны вышеназванным, но есть и те, которые характерны для нашей территории:

- длительность проведения процедур межевания, получения разрешительных документов на землю, строительство;

- слабая протекционистская политика на уровне края и муниципальных органов власти по поддержке местных производителей;

- недостаточная развитость инфраструктуры, предназначенной для поддержки субъектов малого и среднего предпринимательства;

- отсутствие разработанных условий по льготированию деятельности начинающих предпринимателей, социально-ориентированного бизнеса;

- отсутствие стимулов для предпринимателей по благоустройству прилегающей территории (придомовой территории);

- сложность получения разрешения на установку рекламных конструкций, высокая стоимость установки рекламы;

- отсутствие коммуникаций в зонах пляжа и набережной в черте города, необходимых для освоения данных территорий бизнесом;

- недостаточность молодых кадров рабочих специальностей;

- слабо развитая система охраны труда в промышленных производствах;

- отсутствие единой базы инновационных разработок;

- отсутствие стимулов для внедрения инновационных разработок;

- отсутствие механизмов сопровождения инновационных разработок от стадии изобретения до стадий патентования и внедрения.

2.2.9. Решение данных проблем должно идти с двух сторон, не только от органов власти, но и от самих субъектов бизнеса.

2.2.10. В своей деятельности субъекты бизнеса должны опираться на такие принципы как:

- вести деятельность открыто и легитимно;

- обеспечивать оплату труда на уровне не ниже среднеотраслевого значения, сложившегося в районе;

- оформлять трудовые отношения с наемными работниками в соответствии с требованиями Трудового законодательства Российской Федерации.

2.2.11. В связи с наличием проблем, препятствующих ведению бизнеса, создание благоприятных условий для развития малого и среднего предпринимательства является одним из приоритетов социально-экономического развития Чайковского муниципального района и настоящей Подпрограммы.

2.2.12. Данная Подпрограмма включает комплекс мер по поддержке субъектов малого и среднего предпринимательства, включая развитие внутреннего и въездного туризма, агропромышленного комплекса.

III. ОСНОВНЫЕ ЦЕЛИ И ЗАДАЧИ

3.1. Основная цель Подпрограммы – создание благоприятных экономических, организационных, правовых условий, необходимых для развития малого и среднего предпринимательства на территории Чайковского муниципального района.

3.2. Достижение указанных целей обеспечивается решением следующих задач:

3.2.1. Оказание информационно-консультационной и образовательной поддержки субъектам малого и среднего предпринимательства;

3.2.2. Оказание финансово-кредитной поддержки субъектов малого и среднего предпринимательства;

3.2.3. Оказание имущественной поддержки субъектов малого и среднего предпринимательства и организациям, содействующим развитию субъектов малого и среднего предпринимательства;

3.2.4. Реализация научно-образовательного потенциала молодежи в предпринимательской сфере;

3.2.5. Формирование положительного имиджа предпринимательства.

3.3. Результатом будет являться: рост числа субъектов малого и среднего предпринимательства; увеличение количества рабочих мест; организация предпринимательской деятельности незанятым населением; увеличение налоговых поступлений в бюджеты всех уровней субъектами малого и среднего предпринимательства.

3.4. Система программных мероприятий представлена следующим направлениями, предполагающими системное решение проблем в развитии малого и среднего предпринимательства района:

- нормативно-правовое обеспечение деятельности предпринимательства;
- мероприятия финансово-кредитной поддержки;
- имущественная поддержка;
- информационно-консультационная и образовательная поддержка;
- популяризация предпринимательской деятельности и межрегиональное сотрудничество;

- иные мероприятия по поддержке и развитию малого и среднего предпринимательства.

3.5. В рамках данной Подпрограммы поддержка субъектов малого и среднего предпринимательства в муниципальном районе будет осуществляться по следующим приоритетным направлениям:

- производство, в том числе производство высоко технологичных и инновационных товаров и услуг;
- строительство;

сельское хозяйство;
жилищно-коммунальное хозяйство;
туризм;
гостиничный бизнес;
дошкольное и дополнительное образование;
ремесленная деятельность и народные художественные промыслы;
медицинские услуги и медицинская помощь;
услуги в сфере физической культуры и спорта;
сбор и сортировка твердых бытовых отходов;
социальное обслуживание населения;
общественное питание;
оказание автотранспортных услуг по перевозке грузов и пассажиров
автомобильным транспортом
деятельность сухопутного транспорта;
вспомогательная и дополнительная транспортная деятельность;
транспортирование по трубопроводам газа.

IV. СИСТЕМА ПРОГРАММНЫХ МЕРОПРИЯТИЙ

4.1. Оказание информационно-консультационной и образовательной поддержки.

4.1.1. Оказание консультационной помощи субъектам малого и среднего предпринимательства по вопросам содействия, ведения бизнеса, возможности получения поддержки (финансовой, имущественной, иной).

Цель: повышение информированности субъектов малого и среднего предпринимательства.

Механизм реализации: проведение консультаций.

Результат: количество оказанных консультаций.

Исполнители: отдел предпринимательства и потребительского рынка управления финансов и экономического развития администрации Чайковского муниципального района.

4.1.2. Деятельность некоммерческой организации «Чайковский муниципальный фонд поддержки малого предпринимательства» как Центра поддержки предпринимательства.

Цель: расширение доступа субъектов предпринимательства к информационно-консультационным ресурсам.

Механизм реализации: оказание консультаций.

Результат: количество субъектов малого и среднего предпринимательства, получивших поддержку через АО «Микрофинансовая компания предпринимательского финансирования Пермского края».

Исполнители: НО «Чайковский муниципальный фонд поддержки малого предпринимательства».

4.1.3. Организация и проведение конференций, форумов, круглых столов, семинаров, направленных на повышение информированности субъектов малого и среднего предпринимательства об особенностях ведения бизнеса.

Цель: создание благоприятных условий для развития малого и среднего предпринимательства.

Механизм реализации: проведение конференций, форумов, круглых столов, семинаров, путем заключения договоров.

Исполнитель: отдел предпринимательства и потребительского рынка управления финансов и экономического развития администрации Чайковского муниципального района, НО «Чайковский муниципальный фонд поддержки малого предпринимательства».

Результат: количество проведенных мероприятий с участием субъектов малого и среднего предпринимательства.

4.2. Финансово-кредитная поддержка.

4.2.1. Предоставление субсидий на возмещение части затрат СМСП, связанных с реализацией проектов в сфере социального предпринимательства.

Цель: развитие сферы социального предпринимательства на территории района.

Механизм реализации: субсидии предоставляются из расчета затрат, указанных в бизнес-плане СМСП, связанных с реализацией бизнес – проекта, в соответствии с Порядком предоставления из бюджета Чайковского муниципального района субсидий субъектам малого и среднего предпринимательства в рамках реализации отдельных мероприятий муниципальной программы «Экономическое развитие в Чайковском муниципальном районе на 2014-2020 годы».

Результат: количество СМСП, получивших субсидию; увеличение количества рабочих мест, занятых в сфере социального предпринимательства.

Исполнитель: отдел предпринимательства и потребительского рынка управления финансов и экономического развития администрации Чайковского муниципального района

4.2.2. Предоставление субсидий на возмещение части затрат, связанных с уплатой субъектами малого и среднего предпринимательства первого взноса (аванса) при заключении договора (договоров) лизинга оборудования с российскими лизинговыми организациями в целях создания и (или) развития либо модернизации производства товаров (работ, услуг), включая затраты на монтаж оборудования

Цель: развитие системы лизинга среди субъектов малого и среднего предпринимательства муниципального района.

Механизм реализации: субсидии предоставляются субъектам малого и среднего предпринимательства с привлечением средств из бюджета Пермского края в соответствии с Порядком предоставления из бюджета Пермского края субсидий бюджетам муниципальных районов (городских округов), монопрофильных населенных пунктов (моногородов) Пермского края в рамках реализации отдельных мероприятий муниципальных программ, направленных на развитие малого и среднего предпринимательства, и в соответствии с Порядком предоставления из бюджета Чайковского муниципального района субсидий субъектам малого и среднего предпринимательства в целях софинансирования отдельных мероприятий муниципальной программы «Экономическое развитие в Чайковском муниципальном районе на 2014-2020 годы».

Результат: количество вновь созданных рабочих мест.

Исполнитель: отдел предпринимательства и потребительского рынка управления финансов и экономического развития администрации Чайковского муниципального района.

4.2.3. Предоставление субсидий на возмещение части затрат, связанных с уплатой субъектами малого и среднего предпринимательства лизинговых платежей по договору (договорам) лизинга оборудования, заключенным с российскими лизинговыми организациями в целях создания и (или) развития либо модернизации производства товаров (работ, услуг), включая затраты на монтаж оборудования, за исключением части лизинговых платежей на покрытие дохода лизингодателя.

Цель: развитие системы лизинга среди субъектов малого и среднего предпринимательства муниципального района.

Механизм реализации: субсидии предоставляются субъектам малого и среднего предпринимательства с привлечением средств из бюджета Пермского края в соответствии с Порядком предоставления из бюджета Пермского края субсидий бюджетам муниципальных районов (городских округов), монопрофильных населенных пунктов (моногородов) пермского края в рамках реализации отдельных мероприятий муниципальных программ, направленных на развитие малого и среднего предпринимательства.

Результат: количество вновь созданных рабочих мест; объем инвестиций в основной капитал у субъектов малого и среднего предпринимательства, получивших субсидию.

Исполнитель: отдел предпринимательства и потребительского рынка управления финансов и экономического развития администрации Чайковского муниципального района.

4.2.4. Предоставление субсидий вновь зарегистрированным и действующим менее одного года на момент принятия решения о предоставлении субсидии субъектам малого предпринимательства на возмещение части затрат по государственной регистрации юридического лица или индивидуального предпринимателя, расходов, связанных с началом предпринимательской деятельности.

Цель: оказание финансовой поддержки начинающим субъектам малого предпринимательства, включая крестьянские (фермерские) хозяйства и потребительские кооперативы, зарегистрированным и действующим на момент подачи документов, менее 1 года.

Механизм реализации: субсидии предоставляются субъектам малого и среднего предпринимательства с привлечением средств из бюджета Пермского края в соответствии с Порядком предоставления из бюджета Пермского края субсидий бюджетам муниципальных районов (городских округов), монопрофильных населенных пунктов (моногородов) Пермского края в рамках реализации отдельных мероприятий муниципальных программ, направленных на развитие малого и среднего предпринимательства.

Результат: создание новых рабочих мест; создание новых субъектов бизнеса.

Исполнитель: отдел предпринимательства и потребительского рынка управления финансов и экономического развития администрации Чайковского муниципального района.

4.2.5. Предоставление субсидии на возмещение части затрат субъектам малого и среднего предпринимательства, связанных с организацией групп дневного времяпрепровождения детей дошкольного возраста и иных подобных им видов деятельности по уходу и присмотру за детьми.

Цель: развитие негосударственного сектора по предоставлению услуг по занятости детей дошкольного возраста.

Механизм реализации: субсидии предоставляются субъектам малого и среднего предпринимательства с привлечением средств из бюджета Пермского края в соответствии с Порядком предоставления из бюджета Пермского края субсидий бюджетам муниципальных районов (городских округов), монопрофильных населенных пунктов (моногородов) Пермского края в рамках реализации отдельных мероприятий муниципальных программ, направленных на развитие малого и среднего предпринимательства.

Результат: увеличение количества детей дошкольного возраста, посещающих Центры времяпрепровождения детей.

Исполнитель: отдел предпринимательства и потребительского рынка управления финансов и экономического развития администрации Чайковского муниципального района.

4.2.6. Предоставление субсидии на возмещение части затрат, связанных с приобретением субъектами малого и среднего предпринимательства, в том числе участниками инновационных территориальных кластеров, оборудования, включая затраты на монтаж оборудования, в целях создания, и(или) развития либо модернизации производства товаров (работ, услуг).

Цель: развитие и модернизация производства.

Механизм реализации: субсидии предоставляются субъектам малого и среднего предпринимательства с привлечением средств из бюджета Пермского края в соответствии с Порядком предоставления из бюджета Пермского края субсидий бюджетам муниципальных районов (городских округов), монопрофильных населенных пунктов (моногородов) Пермского края в рамках реализации отдельных мероприятий муниципальных программ, направленных на развитие малого и среднего предпринимательства, в соответствии с Порядком предоставления из бюджета Чайковского муниципального района субсидий субъектам малого и среднего предпринимательства в целях софинансирования отдельных мероприятий муниципальной программы «Экономическое развитие в Чайковском муниципальном районе на 2014-2020 годы».

Результат: создание новых рабочих мест.

Исполнитель: отдел предпринимательства и потребительского рынка управления финансов и экономического развития администрации Чайковского муниципального района.

4.2.7. Софинансирование участия субъектов малого и среднего предпринимательства в выставках, ярмарках, фестивалях, форумах на территории Пермского края и других регионов Российской Федерации.

Цель: продвижение продукции местных производителей за территорию муниципального района, выход на новые рынки.

Механизм реализации:

оплата транспортных услуг, связанных с трансфертом субъектов малого и среднего предпринимательства на выставки, ярмарки, фестивали, форумы на территории Пермского края и других регионов Российской Федерации,

и (или) оплата организационного взноса, и (или) аренда стендов и оборудования.

Результат: продвижение продукции местных производителей, выход субъектов малого и среднего предпринимательства муниципального района на новые рынки.

Исполнитель: отдел предпринимательства и потребительского рынка управления финансов и экономического развития администрации Чайковского муниципального района.

4.3. Оказание имущественной поддержки субъектам малого и среднего предпринимательства и организациям, содействующим развитию субъектов малого и среднего предпринимательства.

4.3.1. Содействие в обеспечении субъектов малого и среднего предпринимательства возможностями для первоочередного выкупа арендуемых ими объектов недвижимости с учетом средств, вложенных в указанные объекты (в соответствии с Федеральным законом от 22 июля 2008 года № 159-ФЗ «Об особенностях отчуждения недвижимого имущества, находящегося в государственной собственности субъектов российской федерации или в муниципальной собственности и арендуемого субъектами малого и среднего предпринимательства, и о внесении изменений в отдельные законодательные акты Российской Федерации»). Размещение информации на сайте администрации Чайковского муниципального района.

Цель: создание благоприятных условий для развития малого и среднего предпринимательства муниципального района.

Механизм реализации: формирование и ведение перечня муниципального имущества, предназначенного для передачи во владение и (или) в пользование субъектов малого и среднего предпринимательства. Преимущественное право арендаторов (субъектов малого и среднего предпринимательства) на приобретение арендуемого муниципального имущества носит заявительный характер.

Результат: количество субъектов малого и среднего предпринимательства, воспользовавшихся правом первоочередного выкупа арендуемых ими объектов недвижимости.

Исполнитель: комитет по управлению имуществом администрации Чайковского муниципального района.

4.3.2. Создание и развитие индустриального (промышленного, аграрного) парка.

Индустриальный (промышленный, аграрный) парк – это управляемый единым оператором (специализированной компанией) комплекс объектов недвижимости (земля, производственные, административные, складские и иные помещения), площадью не менее 20 000 кв. метров, обеспеченный энергоносителями, инфраструктурой, административно-правовыми и иными условиями, необходимыми для размещения малых и средних производств.

Основные услуги индустриального (промышленного, аграрного) парка – предоставление в аренду (или в собственность) земельных участков, помещений и объектов инфраструктуры, обеспечение энергоресурсами (электричество, газ, вода) водообеспечение и водоотведение, предоставление инженерных, логистических, консультационных, телекоммуникационных и иных сервисных услуг.

Наличие в муниципальном образовании подготовленных бизнес-площадок, обеспеченных необходимой инженерной и коммунальной инфраструктурой, выполняющих функции, необходимые для эффективной работы инвесторов и предпринимателей, является одним из ведущих факторов привлечения инвестиций и минимизации затрат субъектов инвестиционной и предпринимательской деятельности на стартовом этапе.

Стратегией социально-экономического развития Чайковского муниципального района до 2027 года предусматривается развитие промышленных площадок: «Уралоргсинтез» (Ольховское сельское поселение) и территорий Фокинского и Марковского сельских поселений.

Данные территории возможно использовать для создания объектов инфраструктуры поддержки субъектов малого и среднего предпринимательства.

Марковское сельское поселение является наиболее перспективным для создания новых производств. Наличие свободных земельных участков промышленного назначения, близость развитой инфраструктуры (тепловые и электрические сети, сети водоснабжения и водоотведения, близость погрузочно-разгрузочной зоны «Сутузово»), наличие человеческого ресурса - эти факторы способны обеспечить привлечение инвесторов на имеющиеся свободные земельные участки с целью создания новых предприятий.

4.3.2.1. Разработка концептуального плана создания и развития индустриального (промышленного, аграрного) парка.

Цель: создание концептуального плана.

Механизм реализации: разработка концептуального плана проекта «Создание Агропромышленного парка «Фокинский» и проекта Промышленный парк «Марково» в соответствии с действующим законодательством.

Результат: разработка концептуального плана Агропромышленного парка «Фокинский» и Промышленного парка «Марково», выделение и оформление земельного участка.

Исполнитель: Управление финансов и экономического развития администрации Чайковского муниципального района.

4.3.2.2. Подготовка бизнес-площадки.

Цель: определение земельного участка под размещение инфраструктуры для индустриального (промышленного, аграрного) парка.

Механизм реализации:

- разработка и печать презентационных материалов для потенциальных инвесторов: создание видеоролика, буклета, презентации;
- оформление земельного участка (участков) (приобретение и (или) межевание) за счет средств районного бюджета;
- проведение работ по радиационному контролю и санитарно-эпидемиологической оценке земельного участка под строительство жилых домов, зданий, сооружений общественного и производственного назначения в части обеспечения радиационной безопасности.

Результат:

- создание презентационных материалов;
- оформление земельного участка для размещения индустриального (промышленного, аграрного) парка;

- получение заключения по радиационному контролю и санитарно-эпидемиологической оценке земельного участка под строительство жилых домов, зданий, сооружений общественного и производственного назначения в части обеспечения радиационной безопасности.

Исполнитель: Управление финансов и экономического развития администрации Чайковского муниципального района.

4.3.3. Имущественная поддержка субъектов малого и среднего предпринимательства включает:

4.3.3.1. Предоставление имущества в безвозмездное пользование НО «Чайковский муниципальный фонд поддержки малого предпринимательства».

Цель: создание условия для эффективного функционирования некоммерческой организации «Чайковский муниципальный фонд поддержки малого предпринимательства» как элемента инфраструктуры поддержки и развития малого и среднего предпринимательства.

Механизм реализации: вынесение решения Земским Собранием Чайковского муниципального района о передаче в безвозмездное пользование части муниципального помещения общей площадью 36,2 кв. м, расположенного по адресу: г. Чайковский, ул. Ленина 61/1, в соответствии с порядком предоставления муниципального имущества в безвозмездное пользование.

При предоставлении муниципальной преференции в виде передаче в безвозмездное пользование части муниципального имущества, в Договоре безвозмездного пользования указывается целевое назначение используемого имущества: информационная, консультационная и микрофинансовая поддержка субъектов малого и среднего предпринимательства.

Невыполнение условий Договора безвозмездного пользования будет являться основанием для предоставления или отказе в предоставлении муниципального имущества в безвозмездное пользование с момента установления использования некоммерческой организацией «Чайковский муниципальный фонд поддержки малого предпринимательства» не по целевому назначению.

4.3.3.2. Передача во владение и (или) в пользование муниципального имущества на возмездной основе или на льготных условиях субъектам малого и среднего предпринимательства и организациям, образующим инфраструктуру поддержки субъектов малого и среднего предпринимательства Чайковского муниципального района.

4.3.4. Размещение информации на сайте администрации Чайковского муниципального района об объектах недвижимости, земельных участках, оборудовании, техники, находящихся в муниципальной собственности, предназначенных для субъектов малого и среднего предпринимательства.

Цель: повышение доступа субъектов малого и среднего предпринимательства к имеющимся ресурсам.

Механизм реализации: размещение котировок и (или) заключение договоров на оказание услуг по размещению.

Результат: наличие размещенной информации на сайте администрации Чайковского муниципального района.

Исполнитель: комитет по управлению имуществом администрации Чайковского муниципального района.

4.4. Реализация научно-образовательного потенциала молодежи в предпринимательской среде.

Мероприятия, направленные на оказание образовательных услуг по основам предпринимательской деятельности физическим лицам в возрасте до 30 лет: учащимся 10-11-х классов общеобразовательных учреждений, обучающимся и студентам учреждений начального профессионального, среднего профессионального, высшего профессионального образования.

Цель: повышение уровня профессиональной подготовки и квалификации лиц, занятых в малом и среднем предпринимательстве, популяризация идей предпринимательства среди молодежи, создание мотивов у учащихся к занятию предпринимательской деятельностью, снижение миграционного оттока молодежи.

Механизм реализации: организация и проведение бизнес-лагеря и(или) иных мероприятий образовательного характера.

Результат:

количество организованных бизнес-лагерей;

количество учащихся (молодежи) посетивших мероприятия.

Исполнитель: отдел предпринимательства и потребительского рынка управления финансов и экономического развития администрации Чайковского муниципального района.

4.5. Формирование положительного имиджа предпринимательства.

4.5.1. Организация и проведение мероприятий, направленных на создание положительного имиджа предпринимательства.

Цель: повышение престижа предпринимательства среди населения, организация взаимодействия между органами власти и субъектами малого и среднего предпринимательства.

Механизм реализации: проведение форумов, конференций, торжественных приемов, культурно-массовых мероприятий, мероприятий спортивного характера и иных мероприятий для субъектов малого и среднего предпринимательства, в том числе изготовление подарочной и сувенирной продукции, размещение видеосюжетов, статей в средствах массовой информации о субъектах малого и среднего предпринимательства района.

Результат: количество проведенных мероприятий.

Исполнитель: отдел предпринимательства и потребительского рынка управления финансов и экономического развития администрации Чайковского муниципального района.

4.5.2. Информационное сопровождение мероприятий, проводимых в сфере поддержки и развития субъектов малого и среднего предпринимательства в районе.

Цель: повышение информированности субъектов малого и среднего предпринимательства:

- о законодательстве, регулирующем деятельность малого и среднего предпринимательства;
- о реализации программ поддержки малого и среднего предпринимательства;
- об организациях, образующих инфраструктуру поддержки малого и среднего предпринимательства;
- о мероприятиях, проводимых администрацией Чайковского муниципального района в рамках настоящей подпрограммы.

Механизм реализации: размещение информации в теле и радиоэфирах, в печатных средствах массовой информации, в сети «Интернет» на официальном сайте администрации Чайковского муниципального района.

Результат: количество материалов, размещенных в средствах массовой информации на сайте администрации Чайковского муниципального района.

Исполнитель: сектор по связям с общественностью администрации Чайковского муниципального района, отдел предпринимательства и потребительского рынка управления финансов и экономического развития администрации Чайковского муниципального района.

V. УПРАВЛЕНИЕ ПОДПРОГРАММОЙ И СИСТЕМА ОСУЩЕСТВЛЕНИЯ КОНТРОЛЯ ЗА РЕАЛИЗАЦИЕЙ МЕРОПРИЯТИЙ

5.1. Координацию деятельности всех исполнителей подпрограммы осуществляет отдел предпринимательства и потребительского рынка управления финансов и экономического развития администрации Чайковского муниципального района. Сроки и форму учета мероприятий и контроля с выполнением утвержденных показателей, приведенных в Приложении 6 к Программе, и позволяющих оценить ход реализации подпрограммы устанавливает ответственный исполнитель программы.

5.2. Отдел предпринимательства и потребительского рынка управления финансов и экономического развития администрации Чайковского муниципального района:

- разрабатывает Подпрограмму «Развитие малого и среднего предпринимательства в Чайковском муниципальном районе на 2014-2016 годы и на период до 2020 года;
- разрабатывает и утверждает постановлением администрации Чайковского муниципального района Правила и Порядки расходования средств на мероприятия Подпрограммы;
- издает иные нормативные правовые акты, необходимые для реализации программных мероприятий;
- организует исполнение мероприятий;

- определяет на конкурсной основе исполнителей отдельных мероприятий;

- организует мониторинг результативности и эффективности Подпрограммы.

5.3. Контроль за ходом выполнения программных мероприятий производится координатором подпрограммы по показателям и индикаторам, позволяющим оценить ход ее реализации.

5.4. Контрольно-счетная палата Чайковского муниципального района осуществляет контроль за целевым и эффективным использованием средств районного бюджета, выделенных на реализацию мероприятий.

VI. РЕСУРСНОЕ ОБЕСПЕЧЕНИЕ ПОДПРОГРАММЫ

6.1. На реализацию мероприятий Подпрограммы планируется направить средства из федерального и краевого бюджетов, бюджета муниципального района.

6.2. Привлечение средств федерального и краевого бюджетов на цели развития малого и среднего предпринимательства Чайковского муниципального района, будет возможным за счет участия администрации Чайковского муниципального района в ежегодных отборах муниципальных образований Пермского края, бюджетам которых предоставляются субсидии из бюджета Пермского края в целях софинансирования отдельных мероприятий муниципальных программ, направленных на развитие малого и среднего предпринимательства (далее – Отбор), объявляемом Министерством промышленности, предпринимательства и торговли Пермского края.

6.3. Порядок отбора и правила расходования субсидий определяются постановлением Правительства Пермского края «Об утверждении порядка предоставления из бюджета Пермского края субсидий бюджетам муниципальных районов (городских округов) Пермского края в целях софинансирования отдельных мероприятий муниципальных программ, направленных на развитие малого и среднего предпринимательства, и правил расходования субсидий в рамках реализации отдельных мероприятий муниципальных программ развития малого и среднего предпринимательства» и (или) иными нормативными правовыми актами Правительства Пермского края и (или) Министерства промышленности, предпринимательства и торговли Пермского края.

По итогам отбора между администрацией Чайковского муниципального района и Министерством промышленности, предпринимательства и торговли Пермского края заключается Соглашение, в котором определяется порядок поступления и возврата средств субсидии, направления расходования средств и целевые показатели, определяющие эффективность расходования средств.

6.4. Порядок реализации мероприятий Подпрограммы, финансируемых за счет средств бюджета муниципального района, утверждается постановлением администрации Чайковского муниципального района, который включает:

Правила оказания финансовой поддержки в виде субсидий из бюджета Чайковского муниципального района субъектам малого и среднего предпринимательства;

Порядок использования бюджетных средств на проведение мероприятий Подпрограммы.

6.5. Ответственным исполнителем за реализацию отдельных мероприятий Подпрограммы является некоммерческая организация «Чайковский муниципальный фонд поддержки малого предпринимательства» (далее – Фонд).

Фонд осуществляет содействие в реализации отдельных мероприятий Подпрограммы.

В своей работе Фонд руководствуется:

- Уставом;
- решениями собрания Правления Фонда;
- приказами директора Фонда.

6.6. Прогнозные объемы финансирования мероприятий подпрограммы представлены в приложении 6 к настоящей Программе.

6.7. Финансирование мероприятий Подпрограммы осуществляется через бюджеты:

- федеральный и краевой. Сумма средств формируется по итогам Отбора (прогнозируется как возможный источник средств без указания конкретных сумм);
- районный. Объем средств настоящей Подпрограммы уточняется ежегодно после утверждения бюджета района на соответствующий финансовый период.

VII. ОЦЕНКА ЭФФЕКТИВНОСТИ И РЕЗУЛЬТАТИВНОСТИ МЕРОПРИЯТИЙ

7.1. Экономический эффект будет достигнут за счет привлечения дополнительных финансовых средств в сферу предпринимательства, обеспечение экономически-привлекательных условий для бизнеса, создание новых субъектов предпринимательства и рабочих мест.

7.2. В качестве основных индикаторов выполнения программных мероприятий выбраны следующие показатели, прогнозное значение которых будет достигнуто по итогам завершения мероприятий настоящей Подпрограммы:

количество оказанных консультаций (ед.) – 760;

количество вновь созданных рабочих мест субъектами малого и среднего предпринимательства, получивших финансовую поддержку (чел.)-33;

размер инвестиций в основной капитал у субъектов предпринимательства, получивших субсидию (тыс.руб.) – 15000,0;

количество проведенных мероприятий, в которых приняли участие субъекты предпринимательства (ед.) - 51;

количество молодежи, принявшие участие в мероприятиях (чел.) – 225;

количество проведенных мероприятий для молодежи (ед.) – 17;

доля муниципального заказа, размещенного у субъектов малого и среднего предпринимательства в общей сумме муниципального заказа – 14,8 %;

количество созданных индустриальных (промышленных, аграрных) парков – 1.

7.3. Показатели эффективности мероприятий Подпрограммы отражены в Приложении 6 к Программе.

Приложение 4

к муниципальной программе
«Экономическое развитие в
Чайковском муниципальном
районе»

Подпрограмма «Создание условий для обеспечения поселений, входящих в состав Чайковского муниципального района, услугами общественного питания, торговли и бытового обслуживания»

ПАСПОРТ

Ответственный исполнитель подпрограммы	Управление финансов и экономического развития администрации Чайковского муниципального района
Соисполнители подпрограммы	Администрации поселений Чайковского муниципального района
Участники подпрограммы	- Администрация Чайковского муниципального района - администрации поселений Чайковского муниципального района - субъекты бизнеса
Цель программы	Создание оптимальных условий для обеспечения поселений, входящих в состав Чайковского муниципального района, услугами общественного питания, торговли и бытового обслуживания
Задача подпрограммы	Разработка мероприятий для контроля развития сферы обслуживания: организаций общественного питания, торговли промышленными товарами и изделиями, услугами.
Срок реализации подпрограммы	2014 – 2020 годы
Объемы и источники финансирования подпрограммы по годам ее реализации	Общий объем финансирования подпрограммы за счет краевого бюджета – 59,2 тыс. рублей. В том числе: 2016 г. – 14,3 тыс. рублей, 2017 г. – 14,7 тыс. рублей, 2018 г. – 15,1 тыс. рублей, 2019 г. – 15,1 тыс. рублей
Ожидаемые результаты реализации подпрограммы	создание оптимальных условий для обеспечения поселений, входящих в состав Чайковского муниципального района, услугами общественного питания, торговли и бытового обслуживания

I. Общая характеристика сферы услуг, в том числе общественного питания, торговли и бытового обслуживания

1.1. Сферы торговли, общественного питания и бытовых услуг являются наиболее быстро развивающимися отраслями экономики Чайковского района. На сегодняшний день на территории района функционируют около 250 предприятий розничной торговли, более 45 предприятий общественного питания, более 150 организаций бытового обслуживания населения.

1.2. За 2012 год оборот розничной торговли по Чайковскому муниципальному району составил 9986,7 тыс. руб., превысив значение показателя за 2011г. (9658,9 тыс. руб.) на 5 процентов (327,8 тыс. руб.). При этом, учитывая среднегодовую численность постоянного населения Чайковского муниципального района в 2012 году 103789 чел. можно отметить рост оборота розничной торговли на душу населения по Чайковскому муниципальному району в 2012 году на 8 процентов (7,4 тыс. руб.). Это во многом обусловлено ростом доходов населения нашей территории, а также стабилизацией экономической обстановки в стране.

1.3. В структуре оборота розничной торговли наибольший удельный вес занимают продовольственные товары – 53 процента, доля непродовольственной группы товаров составляет 47 процентов. Суммарная фактическая обеспеченность населения площадью торговых объектов по Чайковскому муниципальному району в кв. метрах на 1 тыс. человек составляет 1946,2 кв. метров, из них по продаже продовольственных товаров - 1158,4 кв.метров, по продаже непродовольственных товаров -787,8 кв. метров.

1.4. Если рассматривать структуру организаций торговли, то последнее время прослеживается общая для Пермского края тенденция к увеличению доли крупных торговых организаций, осуществляющих свою деятельность посредством торговых сетей. Так на территории Чайковского района сегодня ведут свою деятельность посредством сети 35 организаций розничной торговли, на чью долю приходится 50 процентов всех торговых площадей на территории района.

1.5. Но, несмотря на развитие сети предприятий потребительского рынка, нельзя не отметить неравномерность развития его инфраструктуры в разрезе поселений района. На долю городского поселения приходится 85 процентов всей инфраструктуры. Поэтому до сих пор остается проблема обеспечения товарами и услугами повседневного спроса населения труднодоступных и малонаселенных пунктов Чайковского района.

1.6. В настоящее время на территории Чайковского района нет ни одного розничного рынка, и функционирует лишь одна площадка под ярмарки. В 2010г. в Чайковском функционировало 5 розничных рынков, но вследствие их несоответствия вновь утвержденным нормам и правилам организации розничных рынков они потеряли этот статус. В связи с этим, проблема несанкционированной торговли сельскохозяйственной продукцией крестьянско-фермерскими хозяйствами и гражданами, ведущими подсобные хозяйства, и без того ранее имевшая место быть, после закрытия рынков особенно усугубилась.

1.7. Основной причиной проблем, возникающих в сферах торговли, общественного питания, бытового обслуживания является отсутствие эффективных мер регулирования их развития со стороны органов власти.

II. Основные цели и задачи Подпрограммы

2.1. Основной целью подпрограммы является создание оптимальных условий для обеспечения поселений, входящих в состав Чайковского муниципального района, услугами общественного питания, торговли и бытового обслуживания.

2.2. Для достижения обозначенной цели необходимо решить следующие задачи:

2.2.1. Разработка мероприятий для контроля развития сферы обслуживания: организаций общественного питания, торговли промышленными товарами и изделиями, бытовыми услугами;

2.2.2. Регулирование стоимости услуг, относящимся к регулируемым видам деятельности.

III. Прогноз конечных показателей Подпрограммы

3.1. Реализация мероприятий подпрограммы позволит:

- располагать информацией о земельных участках и торговых площадях, которые могут быть предоставлены для строительства или открытия торговых объектов;

- систематизировать работу по разработке схем размещения нестационарных торговых объектов в поселениях Чайковского муниципального района;

- создать условия для проведения ярмарок на территории Чайковского муниципального района;

- своевременно осуществлять деятельность по рассмотрению и утверждению тарифов муниципальных предприятий района;

- обеспечивать исполнение переданных государственных полномочий по регулированию тарифов на перевозки пассажиров и багажа автомобильным и городским электрическим транспортом на поселенческих, районных и межмуниципальных маршрутах городского, пригородного и междугородного сообщений;

- своевременное регулирование стоимости услуг в соответствии Федеральным законом от 12 января 1996 года № 8-ФЗ «О погребении и похоронном деле»: по погребению реабилитированных лиц, в случае их смерти; по погребению, предоставляемых согласно гарантированному перечню услуг по погребению».

IV. Сроки реализации муниципальной Подпрограммы

Мероприятия Подпрограммы реализуются на протяжении всего периода действия муниципальной подпрограммы: 2014 – 2020 годы.

V. Перечень мероприятий Подпрограммы

5.1. Решение задачи 1 «Разработка мероприятий для контроля развития сферы обслуживания: организаций общественного питания, торговли промышленными товарами и изделиями, бытовыми услугами» осуществляется посредством выполнения следующих мероприятий:

- создание и ведение перечня земельных участков и торговых площадей, которые могут быть представлены хозяйствующим субъектам для строительства или открытия торговых объектов;
- взаимодействие с поселениями Чайковского муниципального района по разработке схем размещения нестационарных торговых объектов;
- создание условий для проведения ярмарок на территории Чайковского муниципального района (разработка необходимой нормативной базы, определение мест проведения ярмарок, выдача разрешений на проведение ярмарок).

5.2. Решение задачи 2 «Регулирование стоимости услуг, относящимся к регулируемым видам деятельности» осуществляется посредством выполнения следующих мероприятий:

- регулирование тарифов муниципальных предприятий Чайковского муниципального района, в соответствии с нормативными актами Чайковского муниципального района;
- регулирование тарифов на перевозки пассажиров и багажа автомобильным и городским электрическим транспортом на поселенческих, районных и межмуниципальных маршрутах городского, пригородного и междугородного сообщений;
- регулирование стоимости услуг предоставляемых согласно гарантированному перечню услуг по погребению, в том числе для реабилитированных лиц, в случае их смерти.

VI. Основные меры правового регулирования.

6.1. Выполнение мероприятий Подпрограммы осуществляется в соответствии с:

Федеральным законом от 28 декабря 2009 года № 381-ФЗ «Об основах государственного регулирования торговой деятельности в Российской Федерации»;

Федеральным законом от 14 ноября 2002 года № 161-ФЗ «О государственных и муниципальных унитарных предприятиях»;

Федеральным законом от 30 декабря 2004 года № 210-ФЗ «Об основах регулирования тарифов организаций коммунального комплекса»;

Федеральным законом от 07 декабря 2011 года № 416-ФЗ «О водоснабжении и водоотведении»;

Федеральным законом от 12 января 1996 года № 8-ФЗ «О погребении и похоронном деле»;

Законом Пермского края от 17 октября 2006 года №20-КЗ «О передаче органам местного самоуправления Пермского края государственных полномочий по регулированию тарифов на перевозки пассажиров и багажа автомобильным и городским наземным электрическим транспортом на муниципальных маршрутах регулярных перевозок»;

Решением Земского Собрания Чайковского муниципального района от 24 сентября 2008 года № 454 «Об утверждении Порядка принятия решений об установлении тарифов на услуги муниципальных предприятий»;

VII. Ресурсное обеспечение Подпрограммы

7.1. Объем бюджетных ассигнований подпрограммы предусмотрен на реализацию мероприятия «регулирование тарифов на перевозки пассажиров и багажа автомобильным и городским электрическим транспортом на поселенческих, районных и межмуниципальных маршрутах городского, пригородного и междугородного сообщений» за счёт финансовых средств, предусмотренных отдельной строкой в расходной части бюджета Чайковского муниципального района в виде субвенций.

7.2. Прогнозные объемы финансирования представлены в приложении 6 к настоящей Программе.

Приложение 5

к муниципальной программе
«Экономическое развитие в
Чайковском муниципальном
районе»

Подпрограмма «Развитие сотрудничества органов местного самоуправления Чайковского муниципального района и крупных, средних предприятий Чайковского муниципального района»

ПАСПОРТ

Ответственный исполнитель подпрограммы	Управление финансов и экономического развития администрации Чайковского муниципального района
Соисполнители подпрограммы	Финансовое управление администрации Чайковского муниципального района
Участники подпрограммы	- Отраслевые (функциональные) и структурные подразделения администрации Чайковского муниципального района; - администрации поселений Чайковского муниципального района; - представители крупных и средних предприятий Чайковского муниципального района, ответственные за взаимодействие с органами местного самоуправления Чайковского муниципального района
Цель подпрограммы	Создание благоприятных социально-экономических условий для устойчивого развития крупных и средних предприятий района
Задача подпрограммы	1. Реализация мер по обеспечению устойчивого экономического положения предприятий района 2. Организационное, информационное обеспечение и пропаганда охраны труда.
Срок реализации подпрограммы	2014 – 2020 годы
Объемы и источники финансирования подпрограммы по годам ее реализации	Всего средства бюджета района – 348 тыс.руб.: 2014 год – 51 тыс.руб.; 2015 год – 51 тыс.руб.; 2016 год – 58 тыс.руб.; 2017 год – 0 тыс.руб.; 2018 год – 58 тыс.руб.; 2019 год – 65 тыс.руб.; 2020 год – 65 тыс.руб.
Ожидаемые результаты реализации подпрограммы	Повысить конкурентоспособность ведущих отраслей экономики путем использования механизмов государственного частного партнерства. Реализовать меры по стимулированию Работодателей района соблюдать законодательство в сфере охраны труда.

I. Общая характеристика

1.1. С целью взаимодействия коллективов предприятий, населения района с органами местного самоуправления, осуществления общественного контроля деятельности муниципальных органов власти летом 2011 года был вновь создан Совет директоров предприятий Чайковского муниципального района. Совет – постоянно действующий координационный, совещательный и консультативный орган с участием главы муниципального района - главы администрации Чайковского муниципального района. В составе Совета состоит 21 руководитель предприятий и организаций.

1.2. Главным содержанием работы Совета в отчетный период являлось ознакомление с основными направлениями экономического и социального развития района и участие в реализации некоторых значимых социальных проектов.

1.3. Ведется работа по организации рабочих встреч главы муниципального района – главы администрации Чайковского муниципального района с руководителями предприятий с целью ознакомления с предприятиями, обсуждения и решением проблем, связанных с социально-экономическим развитием предприятий.

1.4. В соответствии со статьей 15.1. Федерального закона от 06 октября 2003 года №131-ФЗ «Об общих принципах организации местного самоуправления в Российской Федерации», Уставом Чайковского муниципального района и в целях обеспечения системного контроля, в Чайковском муниципальном районе продолжает действовать межведомственная комиссия по обеспечению устойчивости социально-экономического положения Чайковского муниципального района (далее – МВК).

1.5. Комиссией осуществляется координация деятельности федеральных и региональных органов исполнительной власти, органов местного самоуправления Чайковского муниципального района и поселений Чайковского муниципального района, организаций и предпринимательского сообщества по вопросам, отнесенным к компетенции комиссии. Были разработаны и реализованы мероприятия, направленные на снижение задолженности по платежам в бюджет Чайковского муниципального района. Одной из функций комиссии является контроль за соблюдением трудового законодательства работодателями в части своевременной выплаты заработной платы и порядка сокращения или увольнения работников.

1.6. Реализуется ряд мер по стимулированию работы, направленной на обеспечение охраны труда Работодателями. Проводится ежегодный конкурс на лучшую организацию работы по охране труда в организациях Чайковского муниципального района, принимали участие в проведении ежегодного конкурса на лучшую организацию работы по охране труда в Пермском крае. Действует координационный совет по условиям и охране труда Чайковского муниципального района.

II. Основные цели и задачи Подпрограммы

2.1. Цель данной подпрограммы – создание благоприятных социально-экономических условий для устойчивого развития крупных и средних предприятий района.

2.2. Основные задачи:

2.2.1. реализация мер по обеспечению устойчивого экономического положения предприятий района;

2.2.2. организационное, информационное обеспечение и пропаганда охраны труда.

III. Прогноз конечных показателей Подпрограммы

Реализация Подпрограммы позволит:

– повысить конкурентоспособность ведущих отраслей экономики путем использования механизмов государственного частного партнерства;

– реализовать меры по стимулированию Работодателей района соблюдать законодательство в сфере охраны труда.

IV. Сроки реализации муниципальной Подпрограммы

Мероприятия Подпрограммы реализуются на протяжении всего периода действия муниципальной подпрограммы: 2014 – 2020 годы.

V. Перечень мероприятий Подпрограммы

5.1. Решение задачи 1 «Реализация мер по обеспечению устойчивого экономического положения предприятий района» осуществляется посредством выполнения следующих мероприятий:

– административное мероприятие «Организация работы Совета директоров промышленных предприятий Чайковского муниципального района»;

– административное мероприятие «Организация работы межведомственной комиссий по обеспечению устойчивости социально-экономического положения Чайковского муниципального района»;

– административное мероприятие «Организация рабочих встреч главы муниципального района - главы администрации Чайковского муниципального района с руководителями предприятий»;

5.2. Решение задачи 2 «Организационное, информационное обеспечение и пропаганда охраны труда» осуществляется посредством выполнения следующих мероприятий:

– административное мероприятие «Организация работы координационного совета по условиям и охране труда администрации Чайковского муниципального района»;

– административное мероприятие «Организация и проведение конференций, семинаров, совещаний по вопросам охраны труда, промышленной санитарно-гигиенической безопасности и электробезопасности».

Механизм реализации: в целях доведения до работодателей Чайковского муниципального района изменений в законодательстве по охране труда и обмена опытом по улучшению условий и охраны труда будут проводиться семинары и совещания.

Источники финансирования: бюджетные средства не требуются.

– организация и проведение конкурса на лучшую организацию работы по охране труда в организациях Чайковского муниципального района. Механизм реализации: в целях профилактики производственного травматизма и профессиональной заболеваемости на территории Чайковского муниципального района будет проводиться ежегодный конкурс на лучшую организацию работы по охране труда согласно разработанного Положения. Источник финансирования: средства муниципального бюджета.

– административное мероприятие «Оказание методологической помощи организациям и работодателям в улучшении условий и охраны труда; распространение передовых методов и приемов организации труда». Механизм реализации: формирование информационно-консультационных ресурсов для информирования населения и работодателей о состоянии условий и охраны труда на предприятиях и учреждениях Чайковского муниципального района и оказания методологической помощи по организации работы по охране труда. Источники финансирования: бюджетные средства не требуются.

VI. Основные меры правового регулирования

6.1. Выполнение мероприятий Подпрограммы в части реализации мер по обеспечению устойчивого экономического положения предприятий района осуществляется в соответствии с:

Постановлением администрации Чайковского муниципального района от 31 мая 2011 года № 1566 «О межведомственной комиссии по обеспечению устойчивости социально-экономического положения Чайковского муниципального района»;

Положением о Совете директоров предприятий Чайковского муниципального района;

Соглашениями о сотрудничестве между администрацией Чайковского муниципального района и предприятиями Чайковского муниципального района.

6.2. Выполнение мероприятий Подпрограммы в части реализации мероприятий в области охраны труда осуществляется в соответствии с:

- Трудовым кодексом Российской Федерации от 30 декабря 2001 года № 197-ФЗ (раздел X «Охрана труда»);

- Законом Пермского края от 01 июля 2009 года № 450-ПК «О государственном управлении охраной труда на территории Пермского края»;

- Постановлением главы Чайковского муниципального района от 26 мая 2010 года № 1125 «О координационном совете по условиям и охране труда».

VII. Ресурсное обеспечение Подпрограммы

При реализации мероприятий используются финансовые, кадровые, материально-технические ресурсы. В качестве финансовых ресурсов, привлекаемых для реализации программы, будут использованы средства бюджета Чайковского муниципального района.

Приложение 5.1
к муниципальной программе
«Экономическое развитие в
Чайковском муниципальном
районе»

«Подпрограмма «Обеспечение реализации муниципальной программы»

Паспорт подпрограммы

Ответственный исполнитель подпрограммы	Управление финансов и экономического развития администрации Чайковского муниципального района								
Соисполнители подпрограммы	отсутствуют								
Участники подпрограммы	Управление финансов и экономического развития администрации Чайковского муниципального района								
Цель подпрограммы	Создание условий для реализации экономической политики Чайковского муниципального района, в том числе направленных на развитие сельского хозяйства, предпринимательства, потребительского рынка и туризма.								
Задача подпрограммы	Эффективная реализация полномочий и совершенствование правового, организационного, финансового механизмов функционирования в сфере управления								
Целевые показатели подпрограммы	Выполнение целевых показателей не менее чем на 90 %. Отсутствие просроченной кредиторской задолженности, да/нет.								
Сроки реализации подпрограммы	2016-2017 годы								
Объемы бюджетных ассигнований		Всего по Программе	2014г.	2015г.	2016г.	2017г.	2018г.	2019г.	2020г.
	Всего	8904,860	0	0	8904,860	0	0	0	0
	Районный бюджет	8904,860	0	0	8904,860	0	0	0	0
Ожидаемые результаты реализации подпрограммы	Задачи, мероприятия и показатели, предусмотренные Программой и подпрограммами, включенными в ее состав, исполнены в максимальном объеме.								

I. Общие положения

1.1. Сферой реализации подпрограммы является создание условий для реализации экономической политики Чайковского муниципального района, в том числе направленных на развитие сельского хозяйства, предпринимательства, потребительского рынка, туризма, осуществление полномочий в сфере установленных функций управления экономического развития администрации Чайковского муниципального района.

1.2. Цель: эффективная деятельность органов местного самоуправления в сфере экономического развития и развития сельского хозяйства Чайковского муниципального района.

1.3. В соответствии с поставленной целью необходимо решать задачу обеспечения деятельности управления финансов и экономического развития администрации Чайковского муниципального района.

1.4. Подпрограмма предполагает реализацию следующего основного мероприятия:

Обеспечение выполнения функций управления финансов и экономического развития администрации Чайковского муниципального района на осуществление полномочий по решению вопросов местного значения.

1.5. Механизм реализации: поставленная задача будет решаться за счет финансирования из средств районного бюджета и бюджета Чайковского городского поселения.

1.6. Источник финансирования: средства районного бюджета и бюджета Чайковского городского поселения.

1.7. Условия и порядок финансирования содержания управления финансов и экономического развития администрации Чайковского муниципального района определяются нормативными правовыми актами Правительства Пермского края и администрации Чайковского муниципального района.

II. Мероприятие «Обеспечение выполнения функций управления финансов и экономического развития администрации Чайковского муниципального района по осуществлению полномочий по решению вопросов местного значения»

2.1. Реализация мероприятия направлена на решение задач подпрограммы в сфере экономического развития и развития сельского хозяйства:

обеспечение реализации мероприятий муниципальных программ в соответствии с установленными сроками;

эффективная реализация полномочий и совершенствование правового, организационного, экономического механизмов функционирования в сфере экономического развития и развития сельского хозяйства Чайковского муниципального района;

повышение качества оказания исполнительными органами власти Чайковского муниципального района муниципальных услуг в сфере экономического развития и развития сельского хозяйства.

2.2. Источники финансирования: средства районного бюджета и бюджета Чайковского городского поселения.

2.3. Ожидаемый непосредственный результат: исполнение полномочий управления финансов и экономического развития администрации Чайковского муниципального района в соответствии с федеральным, региональным законодательством и нормативными актами Чайковского муниципального района.

**Приложение 6 к муниципальной программе
«Экономическое развитие в Чайковском
муниципальном районе»**

Сводные финансовые затраты и показатели результативности выполнения муниципальной программы

Наименование задачи, мероприятия	Исполнитель	Источники финансирования	Показатели результативности выполнения программы																					
			План																					
			2020	2019	2018	2017	2016	2015	2014	2013	Ед. измерения	Базовое значение												
Всего	2014	2015	2016	2017	2018	2019	2020				2014	2015	2016	2017	2018	2019	2020							
1	2	3	4	5	6	7	8	9	10	11	12	13	14	15	16	17	18	19	20	21				
Подпрограмма 1. Формирование благоприятной инвестиционной среды в Чайковском муниципальном районе																								
Цель подпрограммы: Создание благоприятных условий для привлечения отечественных и иностранных инвестиций и создание механизмов, обеспечивающих повышение инвестиционной привлекательности, способствующих устойчивому социально-экономическому развитию Чайковского муниципального района																								
Задача 1.1. Создание условий для реализации инвестиционных проектов																								
1.1.1. Мониторинг перспективных производственных комплексов и земельных участков, пригодных для создания промышленных площадок и промышленных предприятий в парках, размещения новых производств, предприятий сферы обслуживания и торговли»	УФИЭР АЧМР, КУИ АЧМР		Финансирование не требуется										Наличие актуального перечня производственных помещений и свободных земельных участков.	Ед.	0	1	1	1	1	1	1	1	1	1
1.1.2. Формирование	УФИЭР		финансирование определяется по итогам мониторинга (мер. 1)										Количество сформированных	единиц	0	1	1	1	1	1	1	1	1	1

промышленных площадок и созданию индустриальных (промышленных) парков на территории района	АЧМР, КУИ АЧМР	аннх промышленных площадок и индустриальных (промышленных) парков на территории района																		
		районный бюджет	53	53	Финансирование не требуется						Ед.	1	1	1	1	1	1			
1.1.3. Разработка (актуализация) инвестиционного паспорта Чайковского муниципального района	УФИЭ Р АЧМР		53	53	Финансирование не требуется						Ед.	0	1	1	1	1	1	1	1	
1.1.4. Разработка и актуализация инвестиционной карты района	УФИЭ Р АЧМР				финансирование не требуется						Ед.	0	1	1	1	1	1	1	1	1
Итого по задаче 1.1.		районный бюджет	53	53	0	0	0	0	0	0	0	0	0	0	0	0	0	0	0	
Задача 1.2. "Формирование и поддержание позитивного имиджа района как территории благоприятной для инвестиционной и предпринимательской деятельности"																				
1.2.1. Разработка инвестиционной стратегии района	УФИЭ Р АЧМР				Финансирование не требуется						Ед.	0	0	1	1	1	1	1	1	1

1.2.2. Внедрение Стандарта деятельности органов местного самоуправления по созданию благоприятного инвестиционного климата	УФИЭ Р АЧМР	Финансирование не требуется	Утвержденные всех пунктов Стандарта инвест. советом	единиц	0	10	12	-	-	-	-
1.2.3. Организация участия в выставочных, конгрессных, международных и межрегиональных мероприятиях	УФИЭ Р АЧМР	Финансирование не требуется	Количество представлений деловых кругов района, принявших участие в мероприятиях	человек	0	0	3	3	3	3	3
			Количество муниципальных образований района, представленных в рамках участия в международных и межрегиональных выставках, презентаций	единиц	0	0	3	3	3	3	3
1.2.4. Обеспечение	УФИЭ Р	финансирование не требуется	Наличие вкладки	Ед.	0	1	1	1	1	1	1

информационной открытости инвестиционно-хозяйственной деятельности	АЧМР	«Инвестор у» на сайте Чайковского муниципального района																
Итого по задаче 1.2.		Районный бюджет	0	0	0	0	0	0	0	0	0	0	0	0	0	0	0	0
Итого по подпрограмме 1		Районный бюджет	53,0	0,0	0,0	0,0	0,0	0,0	0,0	0,0	0,0	0,0	0,0	0,0	0,0	0,0	0,0	0,0

Подпрограмма 2. Развитие внутреннего и въездного туризма в Чайковском муниципальном районе

Цель подпрограммы: Создание условий для развития туризма как эффективной отрасли экономики Чайковского муниципального района

Задача 2.1. "Мониторинг состояния туристских ресурсов "

2.1.1. Организация, проведение и участие в выставках, ярмарках, научно-практических конференциях, круглых столах, форумах по вопросам развития туризма	УФИЭР АЧМР	Районный бюджет	60	20	20	20	0	0	0	0	0	0	0	0	0	0	0	0	0	0	0	0	0	0	0	0	0	0	0	0	0	0	0	0	0	0		
Итого по Задаче 2.1.		Районный бюджет	60	20	20	20	0	0	0	0	0	0	0	0	0	0	0	0	0	0	0	0	0	0	0	0	0	0	0	0	0	0	0	0	0	0	0	0

		жет																			
Задача 2.2. Создание единого центра развития туризма, информирования в области туризма и централизованной координации туристических туров по району																					
2.2.1. Оказание содействия в деятельности туристического информационного центра		УФИЭ Р АЧМР	Финансирование не требуется																	1050	
Итого по Задаче 2.2.																					
Задача 2.3. Информационная поддержка туристской деятельности																					
2.3.1. Сбор информации от предприятий туристской индустрии, их информирование, в т.ч. мониторинг туристического потока на территории Чайковского муниципального района		УФИЭ Р АЧМР	122,5	15	15	15	32,5	15	15	15	15	15	15	15	15	15	15	15	15	80	
		Районный бюджет																			80
		Ед.	75	75	75	75	75	75	75	75	75	75	75	75	75	75	75	75	75	75	80
		Количество субъектов, охваченных мониторингом	3	4	4	4	4	4	4	4	4	4	4	4	4	4	4	4	4	4	80
2.3.2. Изготовление и установка информационных указателей на туристических объектах и маршрутах		Адм.поселений, предпринимателей и тур.бизнеса	Финансирование определяется при расчете необходимости и утверждении бюджета поселений																	0	
		Бюджет поселений																			0
		Ед.	0	0	0	0	0	0	0	0	0	0	0	0	0	0	0	0	0	0	0
		Количество установленных указателей																			
Итого по задаче 2.3.		Районы	105	15	15	15	15	15	15	15	15	15	15	15	15	15	15	15	15	15	

Задача 2.4. Продвижение туристских продуктов района на внутреннем и мировом туристских рынках												
УФИЭ Р АЧМР	Районный бюджет	Финансирование не требуется	Количество новостных сообщений	Ед.	200	210	220	230	240	250	270	300
					5	6	8	10	10	10	10	10
2.4.1. Подготовка и размещение информации об объектах туристской индустрии, туристских ресурсах и мероприятиях района для размещения на Пермском туристическом портале visitpermi.ru , а также в прочих информационных источниках сети Интернет (сайтах, в блогах, социальных сетях и т.п.), в специальных печатных изданиях туристического характера	Районный бюджет	Финансирование не требуется	Количество новостных сообщений	Ед.	5	6	8	10	10	10	10	10
2.4.2. Разработка и изготовление ежегодного единого событийного календаря	Районный бюджет	Финансирование не требуется	Количество экземпляров в ежегодного единого событийного календаря	Ед.	1000	1000	1000	500	500	500	500	500

мероприятий района, путеводаителя по району, туристической карты района	календарь мероприятий района, путеводаителя по району, туристической карты района	Ед.	0	0	0	0	0	0	0	0	1	1	1	4000	4000	4000	5000	4000	4000	4000
Наличие мобильного приложения "Открой край" по Чайковскому району	Количество мероприятий, на которых распространены ежегодный событийный календарь мероприятий района, путеводаителя по району, туристическая карта района	Ед.	20	20	20	20	20	20	20	20	20	20	20	20	20	20	20	20	20	20
2.4.3. Разработка и изготовление туристско-информационн	УФИЭ Р АЧМР	Районный бюджет	127,4	17,5	16,8	17,5	23,1	17,5	17,5	17,5	17,5	17,5	17,5	17,5	17,5	17,5	17,5	17,5	17,5	17,5

ых бюджетов	УФИЭ Р АЧМР	Районный бюджет	84,575	0	72	0	0	0	0	0	0	1	20	20	20	20	20	20	онных бюджетов	Ед.	20											
																						Количество мероприятий, на которых распространены туристско-информационные буклеты	Наличие фильма/ролика, ед.									
2.4.4. Изготовление презентационного фильма о туристической привлекательности Чайковского района	УФИЭ Р АЧМР	Районный бюджет	84,575	0	72	0	0	0	0	0	0	1	20	20	20	20	20	20	Количество мероприятий, на которых распространены туристско-информационные буклеты	Ед.	20	20	20	20	20	20	20	20	20	20	20	
2.4.5. Организация и проведение информационно-туристических компаний (туроператоров и турагентов), СМИ	УФИЭ Р АЧМР, Чайковский ТИЦ	Районный бюджет	499,31	72	72	72	104,31	72	72	72	72	40	40	40	40	40	40	40	Количество участников мероприятия	Чел.	40	40	40	40	40	40	40	40	40	40	40	
2.4.6. Разработка и сопровождение туристического сайта Чайковского муниципального района	УФИЭ Р АЧМР, подрядчики	Районный бюджет	280	60	40	40	40	20	40	40	40	1000	100	110	130	140	150	160	Количество посещений сайта в год	Ед.	1000	100	110	130	140	150	160	0	0	0	0	0

2.4.7.	УФИЭ Р АЧМР	Районный бюджет	76,9	20	10	10	6,9	10	10	10	10	10	Ед.	1	1	1	1	1	1	1	1	
Продвижение туристических продуктов Чайковского района на территории Приволжского федерального округа, а также российском и международном туристических рынках.																						
Итого по задаче 2.4.		Районный бюджет	1835,685	269,5	286,375	289,5	239,5	271,81	239,5	239,5	239,5	239,5										

Задача 2.5. Создание условий для развития инфраструктуры туризма и проектной деятельности

2.5.1.	УФИЭ Р АЧМР, администрация поселений	Районный бюджет	50,58	50,58	0	0	0	0	0	0	0	0	Ед.	1	1	0	0	0	0	0	0	0
Разработка инвестиционных проектов в сфере туризма																						
Итого по задаче 2.5.		Районный бюджет	47,78	8	0	7,78	8	8	8	8	8	8	Чел.	30	30	0	30	30	30	30	30	30

Задача 2.6. Повышение качества туристических услуг

2.6.1.	УФИЭР АЧМР	Райо нный бюд жет	235,0	35,0	25,0	35,0	35,0	35,0	35,0	35,0	35,0	Чел.	7	9	12	15	13	17	22	25	
Проведение конкурсов среди предприятий и работников туриндустрии и учащих ся средних специальных и высших учебных заведений												Количество участников конкурса	3	4	7	10	15	15	15	15	15
2.6.2.		Райо нный бюд жет	15,0	0	0	0	15	0	0	0	0	Количество человек, прошедших обучение	3	0	0	0	3	0	0	0	0
Организация обучения экскурсоводов																					
Итого по задаче 2.6.		Райо нные бюд жеты	250,00	35,00	25,00	50,00	35,00	35,00	35,00	35,00	35,00										
Итого по подпрограмме 2		Райо нный бюд жет	2349,05	398,08	346,38	367,28	312,50	329,81	297,50	297,50	297,50										

Подпрограмма 3. Развитие малого и среднего предпринимательства Чайковского муниципального района

Цель: создание благоприятных экономических, организационных, правовых условий, необходимых для развития малого и среднего предпринимательства на территории Чайковского муниципального района, снятие административных барьеров

Задача 3.1. Оказание информационно-консультационной и образовательной поддержки СМСП

3.1.1. Оказание консультационной помощи СМСП по вопросам создания,	УФИЭ Р АЧМР, НО «ЧМФ ПМП»		Финансирование не требуется													Ед.	200	200	200	200	200	200	200	200	200	200
												Количество оказанных консультаций														

ведения бизнеса, возможности получения поддержки (финансовой, имущественной, иной)	НО «ЧМФ ПМП»	Финансирование не требуется	150,0							Ед.	20	214	250	250	5	5	5	5
			0,0	30,0	15,0	0,0	15,0	45,0	45,0									
3.1.3. Организация и проведение конференций, форумов, семинаров, направленных на повышение информированности субъектов малого и среднего предпринимательства в ведении бизнеса	УФИА Р АЧМР, НО «ЧМФ ПМП»	Районный бюджет	150,0							Ед.	1	0	1	0	1	1	1	
0,0	30,0	15,0	0,0	15,0	45,0	45,0												
Итого по Задаче 3.1.		Районный бюджет	150,0	30,0	15,0	0,0	15,0	45,0	45,0									

Задача 3.2. Оказание финансово-кредитной поддержки СМСП

3.2.1. Предоставление субсидий на возмещение части затрат СМСП, связанных с реализацией проектов в сфере социального предпринимательства.	УФИЭР АЧМР	Районный бюджет	300,0	0,0	0,0	0,0	0,0	0,0	0,0	0,0	0,0	0,0	0,0	0,0	0,0	2	Ед.	Количество СМСП, получивших субсидию	Количество рабочих мест, занятых в сфере социального предпринимательства	0	0	0	0	0	0	0	0	0	0
3.2.2. Субсидий на возмещение части затрат, связанных с уплатой субъектами малого и среднего предпринимательства первого взноса (аванса) при заключении договора (договоров) лизинга оборудования с российскими лизинговыми организациями в целях создания и (или) развития (либо) модернизации производства	УФИЭР АЧМР	Федеральный бюджет	300,0	0,0	0,0	0,0	0,0	0,0	0,0	0,0	0,0	0,0	0,0	0,0	0,0	6	Ед.	Количество вновь созданных рабочих мест субъектами малого и среднего предпринимательства, получивших субсидию	Уточняется по итогам участия в краевом конкурсе муниципальных программ развития малого и среднего предпринимательства	0	6	7	3	0	0	0	0	0	4
	УФИЭР АЧМР	Крайевой бюджет	2335,915	347,4913	1017,339	971,085	0	0	0	0	0	0	0	0	0	3000	Тыс. руб.	Объем инвестиций в основной капитал субъектов малого и среднего предпринимательства, получивших субсидию	Уточняется по итогам участия в краевом конкурсе муниципальных программ развития малого и среднего предпринимательства	0	3000	68000	6628	0	0	0	0	0	8000
	УФИЭР АЧМР	Районный бюджет	676,771	156,771	170	150	0	0	0	0	0	0	0	0	0	0	Тыс. руб.	Объем привлеченных средств	0	0	13000	32300	28500	0	0	0	0	0	3800

товаров (работ, услуг), включая затраты на монтаж оборудования	УФИА Р АЧМР	Федеральный бюджет	0	0	0	0	0	0	0	0	0	0	0	0	0	0	0	0	0		
			Крайовой бюджет	0	0	0	0	0	0	0	0	0	0	0	0	0	0	0	0	0	0
				Районный бюджет	0	0	0	0	0	0	0	0	0	0	0	0	0	0	0	0	0
Субсидий на возмещение части затрат, связанных с оплатой субъектами малого и среднего предпринимательства лизинговых платежей по договору (договорам) лизинга оборудования, заключенным с российскими лизинговыми организациями в целях создания и (или) развития либо модернизации производства товаров (работ, услуг), включая затраты на монтаж оборудования, за исключением			Уточняется по итогам участия в краевом конкурсе муниципальных программ развития малого и среднего предпринимательства	0	0	0	0	0	0	0	0	0	0	0	0	0	0	0	0		
			Уточняется по итогам участия в краевом конкурсе муниципальных программ развития малого и среднего предпринимательства	0	0	0	0	0	0	0	0	0	0	0	0	0	0	0	0		
			Уточняется по итогам участия в краевом конкурсе муниципальных программ развития малого и среднего предпринимательства	0	0	0	0	0	0	0	0	0	0	0	0	0	0	0	0		

части лизинговых платежей на покрытие дохода лизингодателя	УФИЭ Р АЧМР	Федеральный бюджет	0	0	0	0	0	0	0	0	0	0	0	0	0	0	0	0	
			Уточняется по итогам участия в краевом конкурсе муниципальных программ развития малого и среднего предпринимательства	Уточняется по итогам участия в краевом конкурсе муниципальных программ развития малого и среднего предпринимательства	0	0	0	0	0	0	0	0	0	0	0	0	0	0	0
3.2.4. Субсидий вновь зарегистрированными и действующим менее одного года на момент принятия решения о предоставлении и субсидии субъектам малого предпринимательства на возмещение части затрат по государственной регистрации юридического лица или индивидуально предпринимателя, расходов, связанных с началом предпринимательской деятельности	УФИЭ Р АЧМР	Краевой бюджет	0	0	0	0	0	0	0	0	0	0	0	0	0	0	0	0	0
Уточняется по итогам участия в краевом конкурсе муниципальных программ развития малого и среднего предпринимательства			Уточняется по итогам участия в краевом конкурсе муниципальных программ развития малого и среднего предпринимательства	0	0	0	0	0	0	0	0	0	0	0	0	0	0	0	0
3.2.5. Субсидии на возмещение части затрат	УФИЭ Р АЧМР	Федеральный бюджет	0	0	0	0	0	0	0	0	0	0	0	0	0	0	0	0	0
Уточняется по итогам участия в краевом конкурсе муниципальных программ развития малого и среднего предпринимательства		Уточняется по итогам участия в краевом конкурсе муниципальных программ развития малого и среднего предпринимательства		0	0	0	0	0	0	0	0	0	0	0	0	0	0	0	0
				Количество вновь созданных рабочих мест	0	0	0	0	0	0	0	0	0	0	0	0	0	0	0
				Количество вновь созданных СМСП	0	0	0	0	0	0	0	0	0	0	0	0	0	0	0
				Количество вновь созданных рабочих мест	0	0	0	0	0	0	0	0	0	0	0	0	0	0	0

субъектам малого и среднего предпринимате льства, связанных с организацией групп дневного времяпрово ждения детей дошкольного возраста и иных подобных им видов деятельности по уходу и присмотру за детьми	ет	предпринимательства		мест	Ед.	3	3	4	8	13	6	6	10			
		0	0													
3.2.6. Субсидий на возмещение части затрат, связанных с приобретением субъектами малого и среднего предпринимате льства, в том числе участниками инновационны х территориальн ых кластеров, оборудования, включая затраты на монтаж оборудования,	Крае вой бюдж ет	0	0	0	0	0	0	0	0	0	0	0	0			
	Райо нный бюдж ет	0	0	0	0	0	0	0	0	0	0	0	0			
УФФИЭ Р АЧМР	Феде ральный бюдж ет	6974,31 8	0	2828,1 783	4146, 139	Уточняется по итогам участия в краевом конкурсе муниципальных программ развития малого и среднего предпринимательства	Количество вновь созданных рабочих мест субъектами малого и среднего предприни мательства, получивши х субсидию	3000	4000	5200	1324 0	224 40,6	9040	865 2,4	158 40	
	Крае вой бюдж ет	3320,01 2	399,1 8534	777,96 6	2142, 861	Уточняется по итогам участия в краевом конкурсе муниципальных программ развития малого и среднего предпринимательства	Объем инвестици й в основной капитал у субъектов малого и среднего предприни мательства,	Тыс. руб.	3000	4000	5200	1324 0	224 40,6	9040	865 2,4	158 40

в целях создания, и (или) развития либо модернизации производства товаров (работ, услуг)	2314,549	154,229	130	331	861,01	226	216,31	396	получивших субсидию	Тыс. руб.	1800	2470	6289	0	4294	4109,89	7524
3.2.7. Софинансирование участия субъектов малого и среднего предпринимательства в выставках, ярмарках, фестивалях, форумах на территории Пермского края и других регионов Российской Федерации	УФИЭ Р АЧМР	590,0	45,0	75,0	75,0	35,0	115,0	120,0	125,0	Ед.	5	3	5	3	2	5	6
	80,0	-	80,0	-	-	-	-	-	-								
Итого по Задаче 3.2.	21672,17406	1102,67664	8200,17742	9695,000	1196,010	341,000	336,310	721,000									
	Федеральный бюджет	12054,92704	0,0	6029,87242	6025,05462	0,0	0,0	0,0	0,0								
	Краевой бюджет	5655,92702	746,67664	1795,30500	3113,94538	0,0	0,0	0,0	0,0								

	3881,32 0	356,0 00	375,00 0	556,0 00	1196,0 10	341,0 00	336,31 0	721,0 00											
Районный бюджет	80,000		80,000																
Бюджет Чайковского ГП																			

Задача 3.3. Оказание имущественной поддержки СМСП и организациям, содействующим развитию СМСП

3.3.1. Содействие в обеспечении СМСП возможностями и для первоочередного выкупа арендуемых ими объектов недвижимости с учетом средств, вложенных в указанные объекты (в соответствии с федеральным законом от 22 июля 2008 № 159-ФЗ). Размещение информации на сайте администрации ЧМР	КУИ АЧМР	Финансирование не требуется	Количество СМСП воспользовавшихся правом первоочередного выкупа арендуемых ими объектов недвижимости	1	3	3	1	1	1	1	1	1	1	1	1	1	1	1	1
---	-------------	-----------------------------	--	---	---	---	---	---	---	---	---	---	---	---	---	---	---	---	---

эпидемиологической оценке земельного участка																				
3.3.3. Имущественная поддержка субъектов малого и среднего предпринимательства включает	КУИ АЧМР																			
3.3.3.1 Предоставление имущества в безвозмездной пользование НО «ЧМФПМП»	КУИ АЧМР																			
3.3.3.2. Передача во владение и(или) в пользование муниципальному имуществу на возмездной основе субъектам малого и среднего предпринимательства	КУИ АЧМР																			
эпидемиологической оценке земельного участка	Ед.	2	3	2	2	3	2	2	2	2	2	2	2	2	2	2	2	2	2	2
Количество получателей и льгот по арендной плате	Ед.	1	1	1	1	1	1	1	1	1	1	1	1	1	1	1	1	1	1	1
Наличие объекта инфраструктуры поддержки МСП	Ед.	1	1	1	1	1	1	1	1	1	1	1	1	1	1	1	1	1	1	1
Объем сокращенных расходов бюджета на содержание имущества	Тыс. руб	2710,65	2710,65	0	0	0	0	0	0	0	0	0	0	0	0	0	0	0	0	0
Обеспечение граждан, имеющих право на льготу, лекарственными средствами	Ед.	-	640,00	680,00	700,00	720,00	725,00	730,00	735,00	735,00	735,00	735,00	735,00	735,00	735,00	735,00	735,00	735,00	735,00	735,00
количество																				

выданных рецептов	%	59,6	-	-	-	-	-	-	-	-	-	-	-	-	-	
Оказание льготных офтальмологических услуг в объеме казанных офтальмологических услуг. %																

Итого по задаче 3.3.	Районный бюджет	51,673	51,673	0	0,0	0,0	0,0	0,0	0,0	0,0	0,0	0,0	0,0	0
	УФИЭ Р АЧМР													
	Районный бюджет													

Задача 3.4. Реализация научно-образовательного потенциала молодежи в предпринимательской сфере

3.4.1. Мероприятия, направленные на оказание образовательных услуг по основам предпринимательской деятельности	УФИЭ Р АЧМР	Районный бюджет	97,432	97,432	0,0	0,0	0,0	0,0	0,0	0,0	0,0	0,0	0,0	0,0	0,0	0,0	0,0	0,0	0,0	0,0	0,0	0,0	0,0	0,0	0,0	0,0	0,0	0,0	0,0	0,0	0,0	
Итого по задаче 3.4	Бюджет Чайковского ГП		30	-	30,0	-	-	-	-	-	-	-	-	-	-	-	-	-	25	15	18	0	0	0	0	0	0	0	0	0	0	0
	Всего		127,432	97,432	30,0	0,0	0,0	0,0	0,0	0,0	0,0	0,0	0,0	0,0	0																	
	Районный бюджет		97,432	97,432	0,0	0,0	0,0	0,0	0,0	0,0	0,0	0,0	0,0	0,0																		

		30		30,0																					
		Бюджет Чайковского ГП		30,0																					
Задача 3.5. Формирование положительного имиджа предпринимательства																									
3.5.1. Организация и проведение мероприятий, направленных на создание положительного имиджа предпринимательства	УФИЭ Р АЧМР, НО ЧМФП МП	Районный бюджет	308,965	8,965	30,0	30,0	105,0	45,0	45,0	45,0	45,0	45,0	45,0	Кол-во проведенных мероприятий	Ед.	1	1	1	1	1	1	1	1		
																								Бюджет Чайковского ГП	190
3.5.2. Информационное сопровождение мероприятий, проводимых в сфере поддержки и развития СМСП в районе	УФИЭ Р АЧМР, НО ЧМФП МП, СОС АЧМР	Районный бюджет	454,756	37,256	85,0	60,0	85,0	85,0	85,0	85,0	85,0	85,0	85,0	Кол-во размещенных материалов в СМИ, на сайте муниципального района	Ед.	5	5	5	6	7	7	7	7	7	
																									Районный бюджет
Итого по задаче 3.5.		Всего	953,721	46,21	237,5	115,0	165,0	130,0	130,0	130,0	130,0	130,0	130,0												
																									Районный бюджет
		Бюджет Чайковского ГП	190	0	190,0	0,0	0,0	0,0	0,0	0,0	0,0	0,0	0,0												

Итого по Подпрограмме 3	Всего	22955,00006	1298,000264	8577,67742	9825,000000	1361,01000	486,00000	511,31000	896,00
Федеральный бюджет	12054,92704	0,00	6029,87242	6025,05462	0,00	0,00	0,00	0,00	0,00
Красноярский бюджет	5655,92702	746,67664	1795,30500	3113,94538	0,00	0,00	0,00	0,00	0,00
Районный бюджет	4944,14600	551,32600	452,50000	686,00	1361,01	486,00	511,31	896,00	
Бюджет Чайковского ГО	300,00	0,00	300,00	0,00	0,00	0,00	0,00	0,00	0,00

Подпрограмма 4. Создание условий для обеспечения поселений, входящих в состав Чайковского муниципального района, услугами общественного питания, торговли и бытового обслуживания

Цель подпрограммы: Создание оптимальных условий для обеспечения поселений, входящих в состав Чайковского муниципального района, услугами общественного питания, торговли и бытового обслуживания

Задача 4.1. Разработка мероприятий для контроля развития сферы обслуживания: организациями общественного питания, торговли промышленными товарами и изделиями, бытовыми услугами

4.1.1. Создание и ведение перечня земельных участков и торговых площадей, которые могут быть представлены хозяйствующим субъектам для	УФИЭР АЧМР, КУИ АЧМР, поселенция ЧМР	Финансирование не требуется	Количество площадок, которые могут быть предоставлены для строительства или открытия торговых объектов	Ед.	1	1	1	1	1	1	1	1	1	1	

строительства или открытия торговых объектов																					
4.1.2. Взаимодействия с поселениями Чайковского муниципального района по разработке актуализации схемы размещения нестационарных торговых объектов	УФИЭ Р АЧМР, КУИ АЧМР, поселение ЧМР	Финансирование не требуется	Актуализация схемы размещения нестандартных торговых объектов в поселениях ЧМР	Ед.	-	1	1	1	1	1	1	1	1	1	1	1	1	1	1	1	
4.1.3. Создание условий для проведения ярмарок на территории ЧМР	УФИЭ Р АЧМР	Финансирование не требуется	Количество проведенных ярмарок	Ед.	2	2	4	2	2	2	2	2	2	2	2	2	2	2	2	2	
Итого по задаче 4.1.																					
Задача 4.2. Регулирование стоимости услуг, относящихся к регулируемым видам деятельности																					
4.2.1. Регулирование тарифов муниципальных предприятий Чайковского муниципального района, в соответствии с нормативными актами Чайковского муниципального района	УФИЭ Р АЧМР	Финансирование не требуется	Соблюдение сроков рассмотрения и утверждения тарифов муниципальных предприятий района с момента поступления	%	100	100	100	100	100	100	100	100	100	100	100	100	100	100	100	100	

4.2.2. Регулирование тарифов на перевозки пассажиров и багажа автомобильными и городским электрическим транспортом на поселенческих, районных и муниципальных маршрутах городского, пригородного и междугородного сообщения	УФИЭ Р АЧМР	Краевой бюджет	59,2	0	0	14,3	14,7	15,1	15,1	0	Актуализация нормативной базы и соблюдение сроков рассмотрения и утверждения тарифов с момента поступления расчетных материалов	100	100	100	100	100	100	100	100	
			Финансирование не требуется										%	100	100	100	100	100	100	100
4.2.3. Регулирование стоимости услуг предоставляемых согласно гарантированному перечню услуг по погребению, в том числе для реабилитированных лиц, в случае их смерти	УФИЭ Р АЧМР		59,2	0	0	14,3	14,7	15,1	15,1	0	Соблюдение сроков рассмотрения и утверждения тарифов муниципальных предприятий района с момента поступления расчетных материалов	100	100	100	100	100	100	100	100	100
Итого по задаче 4.2.		Краевой	59,2	0	0	14,3	14,7	15,1	15,1	0										

Итого по Программе 4	бюджет	Краевой бюджет	59,2	0	14,3	14,7	15,1	15,1	0										
----------------------	--------	----------------	------	---	------	------	------	------	---	--	--	--	--	--	--	--	--	--	--

Подпрограмма 5. Развитие сотрудничества органов местного самоуправления Чайковского муниципального района и крупных, средних предприятий Чайковского муниципального района

Цель подпрограммы: Создание благоприятных социально-экономических условий для устойчивого развития крупных и средних предприятий района

Задача 5.1. Реализация мер по обеспечению устойчивого экономического положения предприятий района

5.1.1. Организация работы Совета директоров промышленных предприятий Чайковского муниципального района»	УФИЭ Р АЧМР	Количество заседаний Совета директоров	Ед.	4	4	4	4	4	4	4	4	4	4	4	4	4	4	4	4
5.1.2. Организация работы межведомственной комиссии по обеспечению устойчивости социально-экономического положения Чайковского муниципального района»	УФИЭ Р АЧМР	Количество заседаний МК, ед. (ОЭР иП)	Ед.	4	4	4	4	4	4	4	4	4	4	4	4	4	4	4	4
5.1.3. Организация рабочих встреч главы муниципального района с	УФИЭ Р АЧМР	Количество организованных рабочих встреч	ед.	10	10	10	10	10	10	10	10	10	10	10	10	10	10	10	10
Финансирование не требуется																			
Финансирование не требуется																			

руководителям и предприятий	Районный бюджет	Итого по задаче 5.1.										организационных выездных рабочих встреч												
		0	0	0	0	0	0	0	0	0	0													
Задача 5.2. Организационное, информационное обеспечение и пропаганда охраны труда																								
5.2.1. Административное мероприятие «Организация работы координационного совета по условиям и охране труда администрации Чайковского муниципального района»	УФИЭ Р АЧМР	Финансирование не требуется										Количество заседаний координационного совета	ед.	3	4	4	4	4	4	4	4	4	4	
5.2.2. Организация и проведение конференций, семинаров, совещаний по вопросам охраны труда, промышленной санитарно-гигиенической безопасности и электробезопасности	УФИЭ Р АЧМР	Финансирование не требуется										Количество проводимых мероприятий по вопросам охраны труда	ед.	0	1	1	1	1	1	1	1	1	1	
												Количество организаций, принявших участие в мероприятиях по	ед.	0	20	20	30	30	30	30	30	35	35	35

5.2.3. Организация и проведение конкурса на лучшую организацию работы по охране труда в организациях Чайковского муниципального района	УФИЭ Р АЧМР	Районный бюджет	348,0	51,0	58,0	0,0	58,0	65,0	65,0	ед.	10	25	30	35	0	35	35	35	вопросам охраны труда Количество организаций, учреждений, субъектов малого бизнеса, принявших участие в конкурсе	
			Финансирования не требуется																	
5.2.4. Оказание методологической помощи организациями и работодателям в улучшении условий и охраны труда; распространение передовых методов и приемов организации труда	УФИЭ Р АЧМР		Финансирования не требуется																	Ед. Количество публикаций в СМИ
			348,0	51,0	58,0	0,0	58,0	65,0	65,0	65,0	2	2	2	2	2	3	3	3	3	
Итого по задаче 5.2.		Районный бюджет	348,0	51,0	58,0	0,0	58,0	65,0	65,0											
Итого по Подпрограмме 5		Районный бюджет	348,0	51,0	58,0	0,0	58,0	65,0	65,0											

	300,000	0,000	300,000	0,000	0,000	0,000	0,000	0,000	0,000									
Бюдж ет Чайко вског о ГП																		

